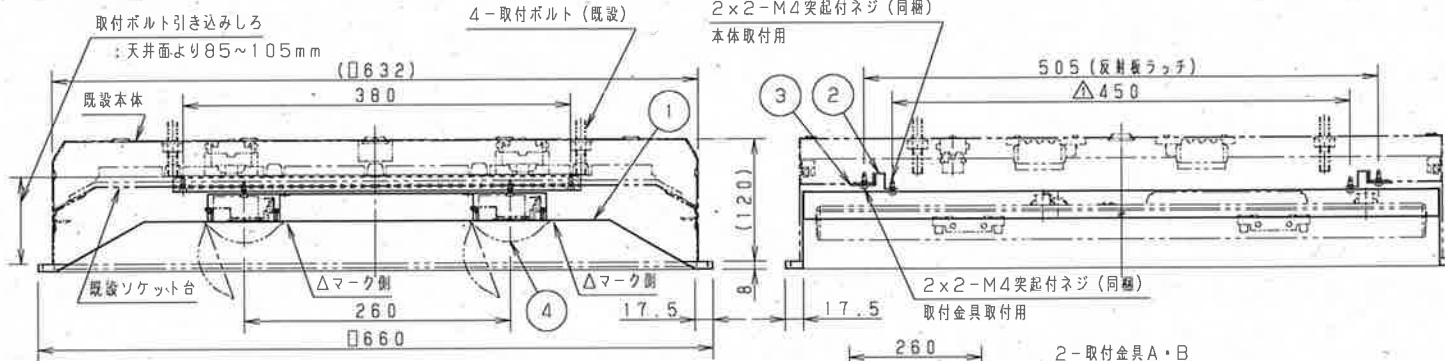


注意：商品には寿命があります。詳細はCLX2021HAをご参照ください。

●本商品はお客様のご仕様に基づき設計・製作する商品です。

承諾図



電気部品交換時と使用時のご注意

既設器具の電気部品を交換された場合には、下記の項目にご注意願います。

- 周辺機器の確認を行ってください。
 - ・屋内配線ケーブルなどの劣化のないことをご確認ください。
 - ・漏電ブレーカなどが旧タイプの場合、高周波の漏洩電流によりまれに動作する場合があります。事前にご確認願います。
- 器具の定格が変わります。
(周辺の機器(ブレーカ容量など)をご確認願います。)
【既設器具の銘板を変更することは、法律で禁止されていますのでご注意ください。】
本ユニットの定格は下記の通りです。

別表

明るさタイプ	適合ライトバー品番	電圧	100V	200V	242V
1600lm	NNL2100ENJ LE9 昼白色 5000K	電流	0.116Ax2	0.060Ax2	0.052Ax2
		電力	11.6Wx2	11.6Wx2	11.6Wx2

注) 起動方式毎の注意事項は別紙起動方式の承認図(LE-KGなど)をご参照ください。

- このユニットは、ランプを両側点灯させていますので下記事項については、特にご注意ください。

3-1. 工事上の注意

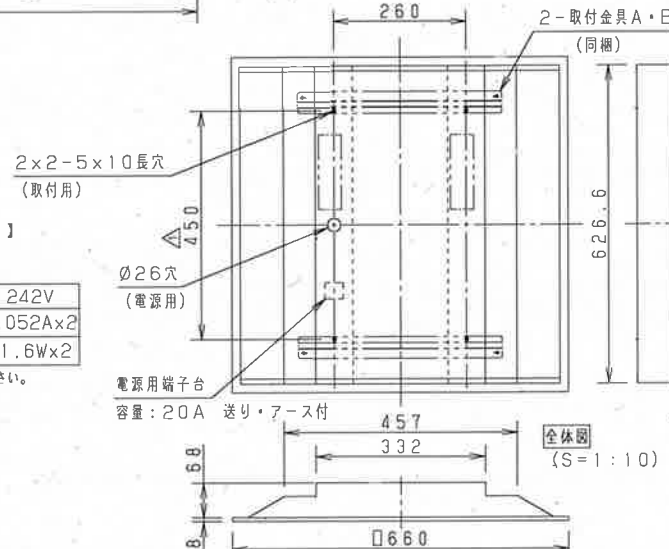
- 器具埋込工事(D種(第3種)埋込工事)を必ず施してください。
- 器具の取付をされる場合、端子台、安定器、ソケットの接続部には絶対に力を加えないでください。
- 工事後は、メガテストを実施し回路絶縁の確認を行ってください。上記を怠りますと、感電・火災・雑音障害の原因となる場合があります。
- 電源方式により騒音(うなり)が大きくなる場合がありますので、以下の配線を行ってください。
 - ・三相電源を使用する場合は、必ず接地極を器具の端子台のN極に接続してください。
 - ・電源と器具間に片切りスイッチを設置する場合は、必ず非接地側(充電側)にお取り付ください。

3-2. 使用上の注意

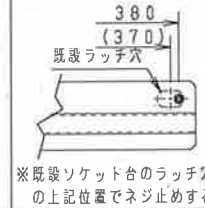
- 点灯直後・消灯直後にプラスチックの伸縮によるきしみ音が発生する場合がありますが、故障や異常ではありません。静かな環境や密着取付でご利用の場合、きしみ音が気になる場合があります。この様な場合は遮音LED等のプラスチック製カバーのないタイプをお勧めします。
- 一般屋内でご利用の場合でも、器具周囲に湿度成分が存在する場所では使用しないでください。(一部の食品や薬品、化粧品などには湿度成分が含まれます。また、車の排気ガスにも湿度成分が含まれます。)
- 光学性能に影響を与える場合があります。
- ライトバーの品種により始動時間が異なる場合があります。
- パワードリッダーの機種によっては器具付近で使用した場合、読み取り部が熱くなる場合があります。この場合は、器具との距離を離すか、返潮などの対策を講じてください。
- 虫の飛来が多い場所で使用される場合、稀にライトバー内に虫が侵入する恐れがあります。このような場合は防虫・防雨型ベースライトなどの防虫仕様器具をお勧めします。

【施工手順】

- 電源を切断後、ルーバ枠、ランプ、反射板を外し、端子台から電源線(接地線含む)を外す。
注) 電源線端部には、絶縁処理を施す事。
- 既設ソケット、反射板取付ラッチをソケット台から外し、グロー球をグローソケットより取り除く。
※ルーバ枠、ランプ、反射板、ソケット、反射板取付ラッチ、グロー球は廃棄
- 既設器具のソケット台の上に取付金具Aを置き、取付金具Bでソケット台を挟み、M4ネジ(同梱)で固定する。
- 新本体の電源穴に電源線(接地線含む)を引込み後、新本体をM4ネジ(同梱)で取付金具Aに取り付ける。
- 電源線(接地線含む)を端子台に確実に接続する。
- ライトバー(別途手配)のコネクタと端子台のコネクタを接続する。
※この際、必ず電源を切って行ってください。



【取付金具A取付位置】



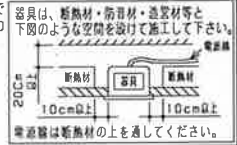
部番	部品名	材質・素材厚	備考
1	本体	鋼板(t0.8)	高反射白色塗装
2	取付金具A	亜鉛鋼板(t1.2)	(2個 同梱)
3	取付金具B	亜鉛鋼板(t1.2)	(2個 同梱)
4	ライトバー		(2個 別途手配)
5			
6			

本器具の使用環境	一般屋内(天井埋込)
特殊条件	既設器具内
水環境	非防水
温度環境	常温(5~35℃)
風環境	空調程度
震動環境	一般

使用LED：図中別表参照
来歴：
△K1 2021.06.07 取付金具A寸法と本体取付穴ピッチ変更(鈍木)

安全に関するご注意

- 一般室内用です。
直射日光の当たる場所、湿気の多い場所、振動の強い場所、雨水のかかる場所、風の強い場所、腐食性ガスの発生する場所では使用しないでください。落下・感電・火災の原因となります。
- ライトバーは単独で使用できません。必ずパナソニック製iDシリーズ専用本体と組み合わせてご使用ください。
落下・感電・火災の原因となります。
- 断熱材、防音材をかぶせて使用しないでください。
火災の原因となります。
- 水平埋込専用器具です。他の取付けはしないでください。落下の原因となります。
- ライトバーに衝撃を与えないでください。
破損した場合、感電・火災の原因となります。
- 図面表示以外の取付けはしないでください。落下・感電・火災の原因となります。
- 器具を改造しないでください。
落下・感電・火災の原因となります。
- その他は、図面内の注記参照願います。



特記事項：
・光源寿命：40,000時間(光束維持率70%)
・ライトバー(2本)は別途手配願います。
・部品交換後の施工に伴う品質保証はできません。予めご了承ください。

・本特注品はカスタム仕様のため、定格光束及び固有エネルギー消費効率(lm/w)を設定していません。予めご了承ください。
・品質向上・製造上の都合により外観、強度に支障なきよう、内部構造を変更させて頂く可能性がございます。予めご了承ください。

ホワイト マンセル 1.0G9.6/0.1 FTE980DS

名：LEDx2既設照明器具用
ライトバー取付用本体

図番：T3CJ28520-K1

R度：1:5	検印	作印
作成日：2021.05.25	渡部	鈴木

パナソニック株式会社