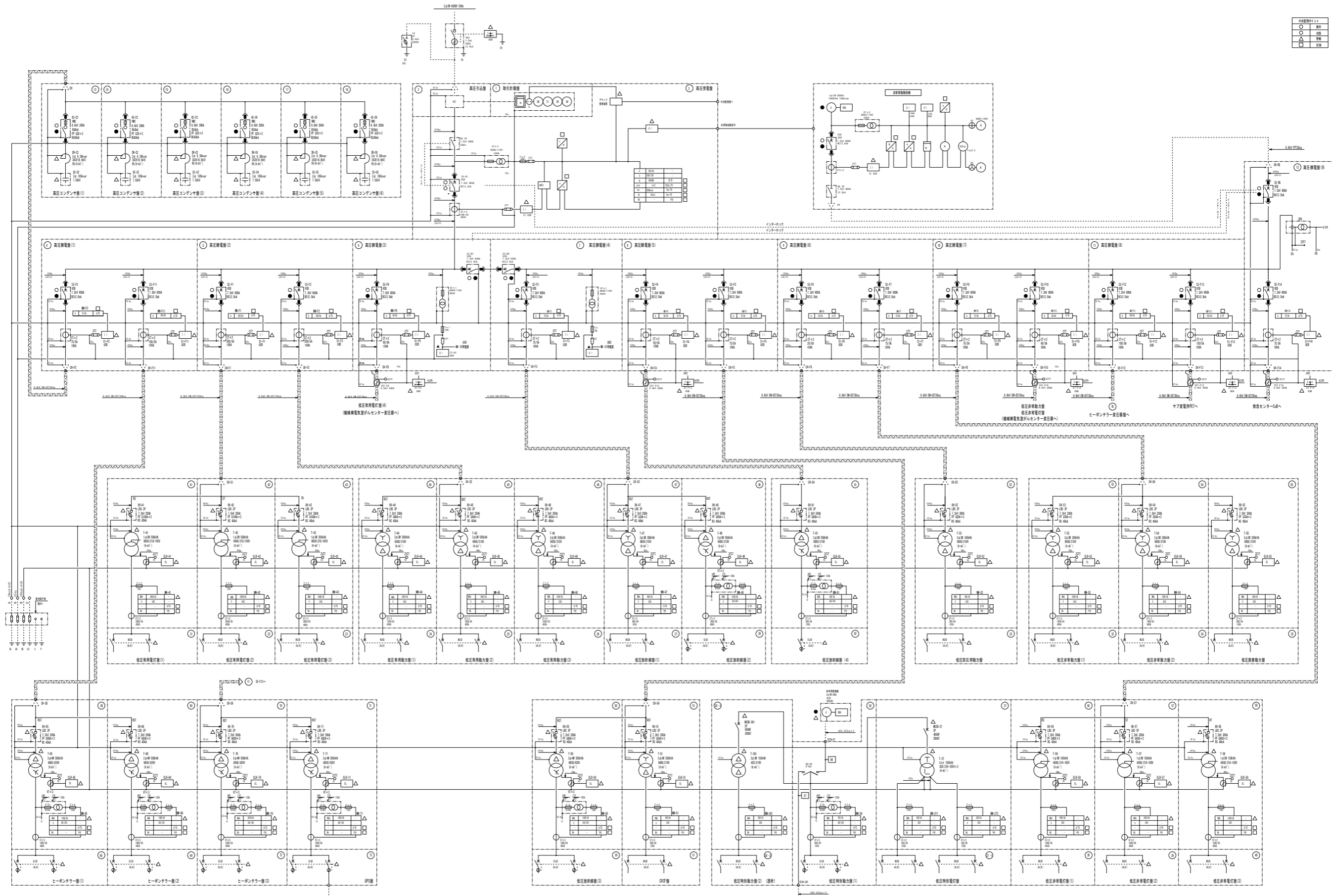


茨城県立中央病院 配置図

名称	高圧受変電設備点検(非常系)業務委託		作成年月日
			令和5年11月
図面名称	全体配置図	縮尺	1 : 600
発注部署名	茨城県立中央病院		図面番号
			1

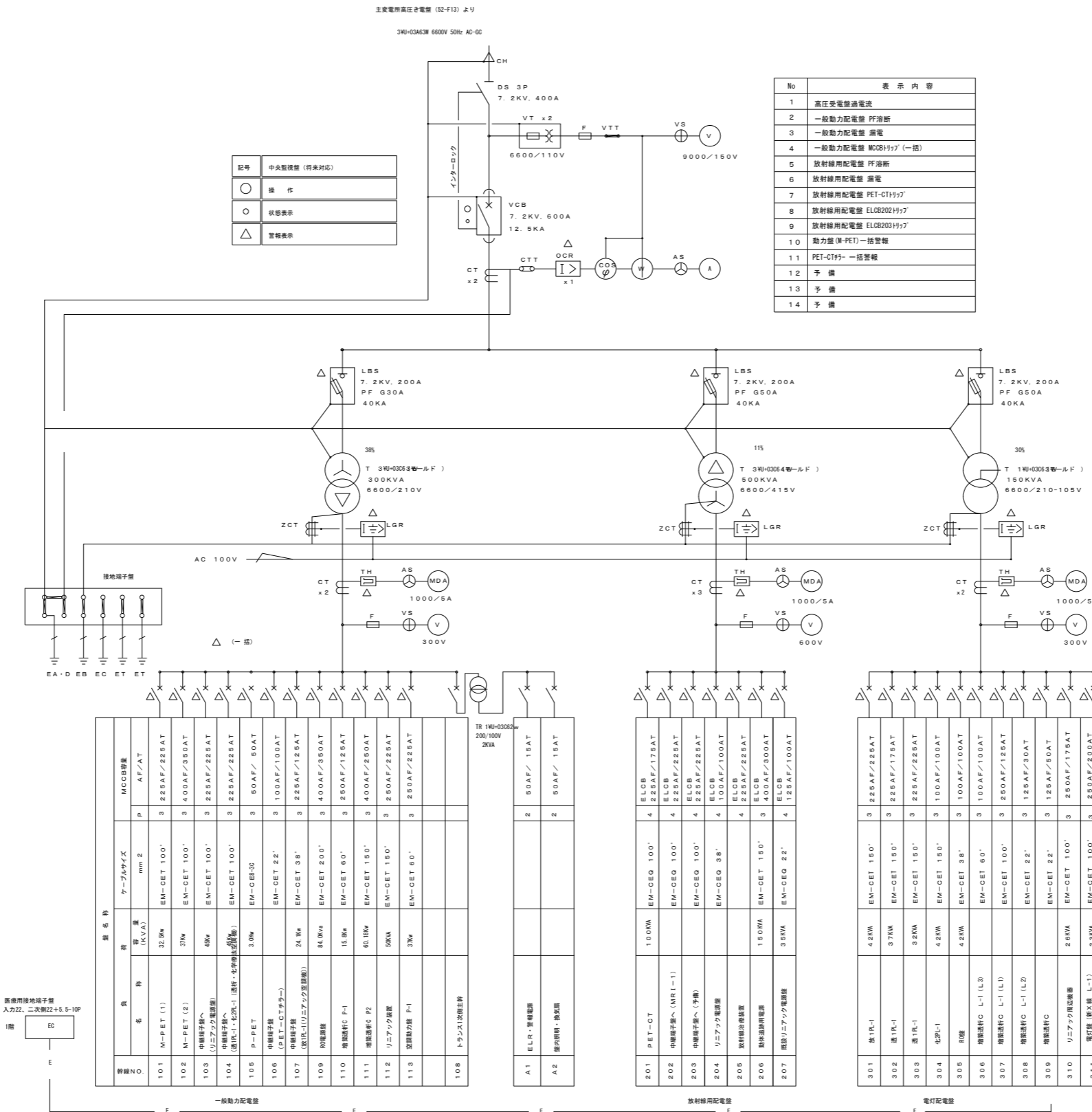
○	高圧
○	低圧
△	照明
□	特殊



エネセン単線結線図

名称	高圧受変電設備点検（非常系）業務委託		作図年月日	令和5年11月
図面名称	エネルギーセンター単線結線図		縮尺	図面番号
発注部署名	茨城県立中央病院			2





No	表示内容
1	高圧受電線過電流
2	一般動力配電盤 PF消滅
3	一般動力配電盤 漏電
4	一般動力配電盤 MCCBトリップ (一括)
5	放射線用配電盤 PF消滅
6	放射線用配電盤 漏電
7	放射線用配電盤 PET-CTトリップ
8	放射線用配電盤 ELOR202トリップ
9	放射線用配電盤 ELOR203トリップ
10	動力盤 (M-PET) 一括警報
11	PET-CTトリップ一括警報
12	予備
13	予備
14	予備

機名	容量 [kVA]	ケーブルサイズ mm <sup>2</sup>	MCCB仕様	
			P	AF/AT
101	M-PET (1)	EM-CET 100'	3	225AF/225AT
102	M-PET (2)	EM-CET 100'	3	400AF/350AT
103	中線端子盤 (リニアック電源側)	EM-CET 100'	3	225AF/225AT
104	中線端子盤 (遺伝子・化研・化学療法装置側)	EM-CET 100'	3	225AF/225AT
105	P-PET	EM-CET 50AT	3	50AF/50AT
106	中線端子盤 (PET-CT専用)	EM-CET 22'	3	100AF/100AT
107	中線端子盤 (遺伝子・化研・化学療法装置側)	EM-CET 38'	3	225AF/125AT
108	放射線	EM-CET 200'	3	400AF/350AT
110	増設機C P-1	EM-CET 60'	3	250AF/125AT
111	増設機C P2	EM-CET 150'	3	400AF/250AT
112	リニアック装置	EM-CET 150'	3	250AF/225AT
113	放射線力盤 P-1	EM-CET 60'	3	250AF/225AT
108	トランス12巻線機			

機名	容量 [kVA]	ケーブルサイズ mm <sup>2</sup>	MCCB仕様	
			P	AF/AT
201	PET-CT	EM-CEQ 100'	4	ELCB 225AF/175AT
202	中線端子盤 (MRI-1)	EM-CEQ 100'	4	ELCB 225AF/225AT
203	中線端子盤 (予備)	EM-CEQ 100'	4	ELCB 225AF/225AT
204	リニアック電源	EM-CEQ 38'	4	ELCB 100AF/100AT
205	放射線用配電盤		4	ELCB 225AF/225AT
206	放射線用配電盤	EM-CET 150'	3	400AF/200AT
207	放射線用配電盤	EM-CEQ 22'	4	125AF/100AT

機名	容量 [kVA]	ケーブルサイズ mm <sup>2</sup>	MCCB仕様	
			P	AF/AT
301	放射線	EM-CET 150'	3	225AF/225AT
302	放射線	EM-CET 150'	3	225AF/175AT
303	放射線	EM-CET 150'	3	225AF/225AT
304	化研	EM-CET 150'	3	100AF/100AT
305	放射線	EM-CET 38'	3	100AF/100AT
306	増設機C L-1 (L1)	EM-CET 60'	3	250AF/125AT
307	増設機C L-1 (L1)	EM-CET 100'	3	125AF/30AT
308	増設機C L-1 (L2)	EM-CET 22'	3	125AF/30AT
309	増設機C	EM-CET 22'	3	125AF/30AT
310	リニアック用電源	EM-CET 100'	3	250AF/175AT
311	電灯盤 (線火線 L-1)	EM-CET 100'	3	250AF/200AT

PET棟 受変電設備単線結線図

名称	高圧受変電設備点検 (非常系) 業務委託	作成年月日	令和5年11月
図面名称	PET棟 受変電設備単線結線図	図尺	図面番号
発注部署名	茨城県立中央病院		
			4