

# 本館エレベータ5号機更新工事

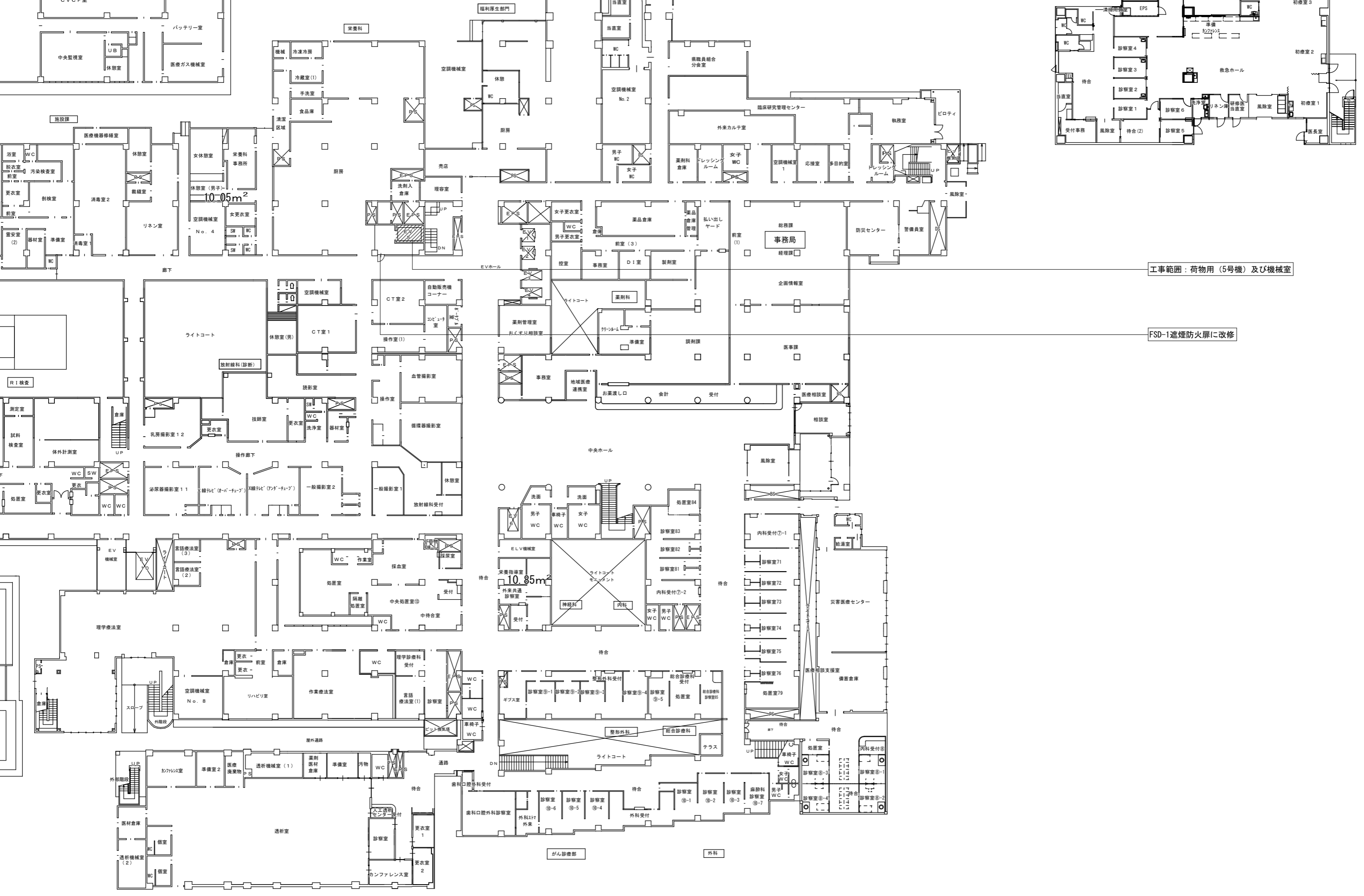
図 番	設 計 図 名 称	縮 尺	
		A 1	A 3
01	全体配置図	1/700	1/1400
02	1階平面図	1/200	1/400
03	2階平面図	1/200	1/400
04	3階平面図	1/200	1/400
05	4階平面図	1/200	1/400
06	5階平面図	1/200	1/400
07	6階平面図	1/200	1/400
08	R階平面図	1/200	1/400
09	建具表	1/25	1/50
10	エレベーター仕様	-	-
11	エレベーター据付図(1)	1/20	1/40
12	エレベーター据付図(2)	1/20	1/40
13	エレベーター据付図(3)	1/50	1/100
14	エレベーター据付図(4)	1/20	1/40
15	出入口乗場意匠図(1)	図示	図示
16	出入口乗場意匠図(2)	図示	図示
17	インジケータ意匠図	1/3	1/6
18	かご意匠図	1/15	1/30
19	カーポジションインジケータ・一般用操作盤意匠図	1/3	1/6
20	エレベーター撤去図(1)	1/20	1/40
21	エレベーター撤去図(2)	1/20	1/40
22	仮設計画図	図示	図示

表紙と目次共23枚

令和5年度

茨城県立中央病院



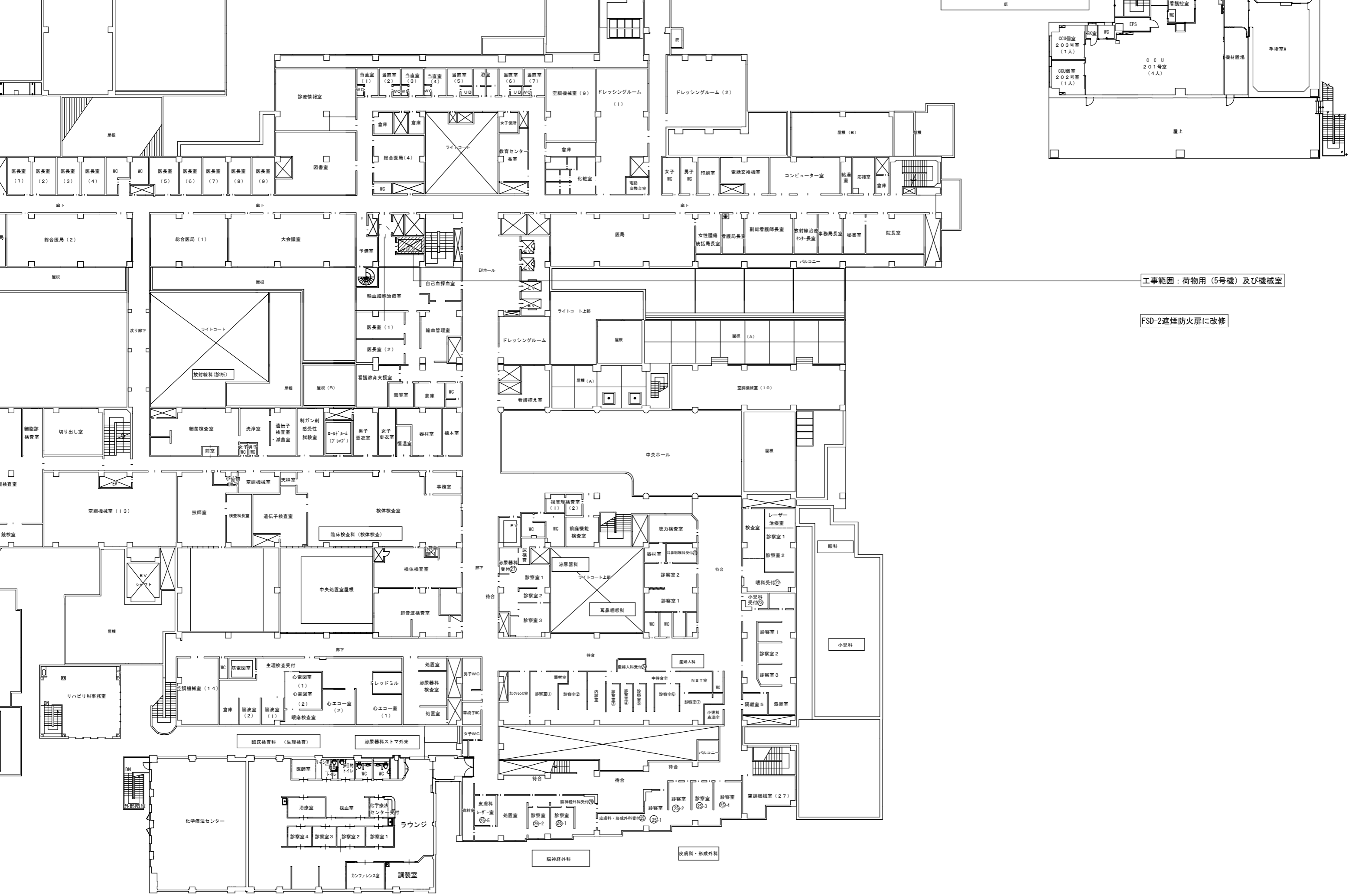


工事範囲：荷物用（5号機）及び機械室

FSD-1遮煙防火扉に改修

人工透析センター

設計者				工事名称 本館エレベータ5号機更新工事		図面番号
andHAND	andHAND	構造	電気	機械	図面名称 1階平面図	02
鈴木弘	一級建築士	第23164号	-	-	作図日	
				縮尺	A1 1:200 A3 1:400	



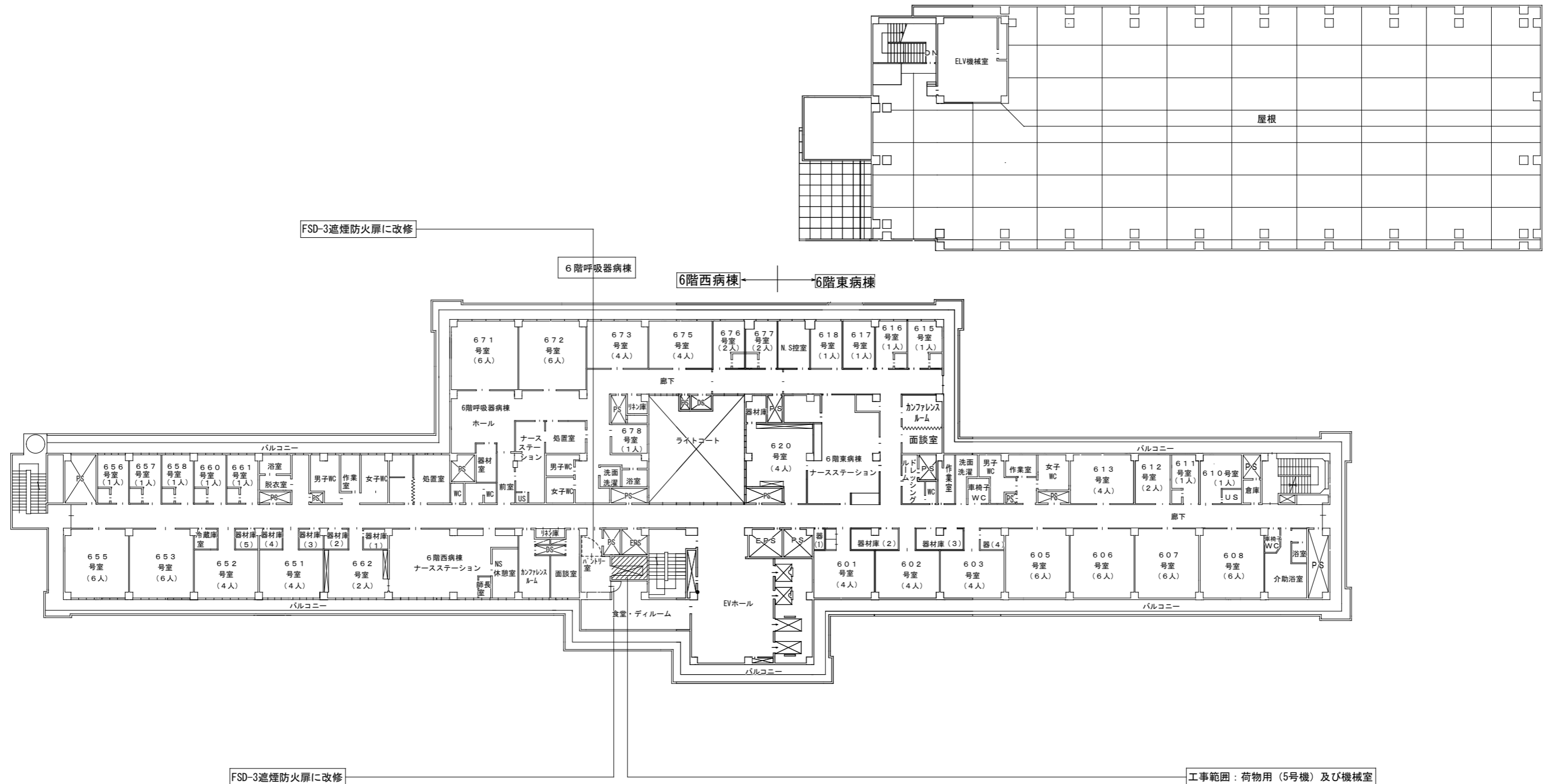
工事範囲：荷物用(5号機)及び機械室

FSD-2遮煙防火扉に改修

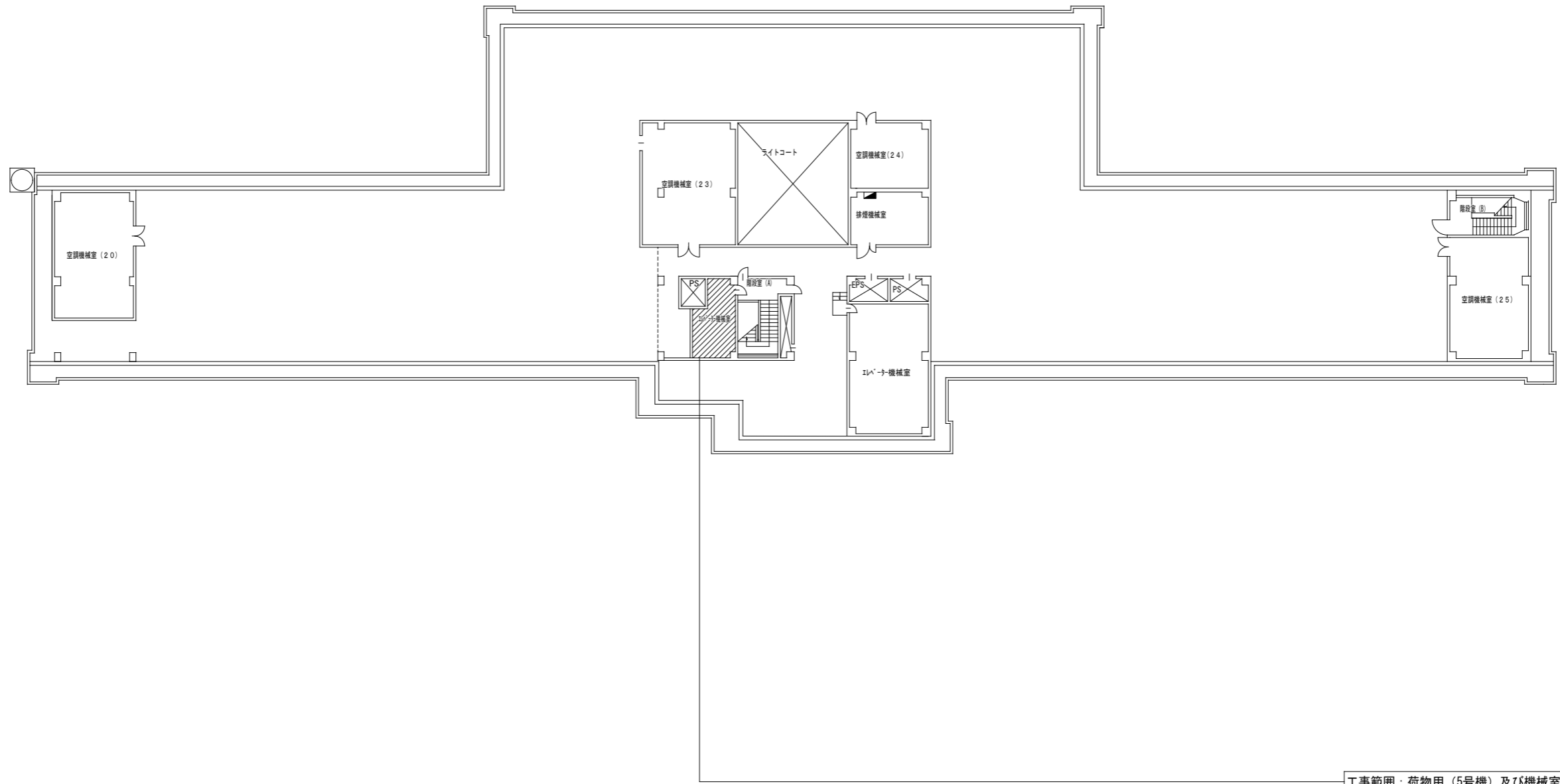












工事範囲：荷物用（5号機）及び機械室

符号	FSD-1 常時閉鎖式特定防火設備 (カバー工法改修) 1ヶ所	FSD-2 常時開放式特定防火設備 (カバー工法改修) 5ヶ所	FSD-2 常時閉鎖式特定防火設備 (カバー工法改修) 3ヶ所
姿図			
使用場所	1階	2階、3階、4階、5階、6階	24階、5階、6階
種別・材質	鋼製片開き扉	鋼製片開き扉	鋼製片開き扉
金物	丁番 (SUS 5インチ)、シリンダー本締錠、ドアクローザ、SATゴム、扉下SATゴム、戸当たり、その他付属金物一式	オートヒンジ、ケースハンドル錠、SATゴム、扉下SATゴム、煙感知器	丁番 (SUS 5インチ)、シリンダー本締錠、ドアクローザ、SATゴム、扉下SATゴム、戸当たり、その他付属金物一式
ガラス	-	-	-
仕上	溶融亜鉛メッキ鋼板・一般塗装または焼付塗装	溶融亜鉛メッキ鋼板・一般塗装または焼付塗装	溶融亜鉛メッキ鋼板・一般塗装または焼付塗装
符号			
姿図			
使用場所			
種別・材質			
金物			
ガラス			
仕上			

エレベーター仕様	
号機名	NO.5
型式	機械室レス OUF-750-2S45
用途	荷物用
定格積載質量	750kg
定格速度	45m/min
運転方式	単式自動方式(乗り捨て方式)
制御方式	インバータ制御方式
停止階	6 箇所 (1~6 階)
かご寸法	幅1300mm 奥行2300mm 天井高さ2100mm
出入口寸法	幅1100mm 高さ2100mm
戸型式	2枚戸片開き
電動機	AC 3.5kW
動力用電源	AC 3φ 200V 50Hz
照明用電源	AC 1φ 100V 50Hz
連絡装置	同時通話式インターホン
設置場所	現機設置場所(1階 警備員室、エネルギーセンター)
リモートメンテナンス用インターフェース (リモートメンテナンスを促すするためには、別途保守契約を していただく必要があります)	

管制運転	
地震	有り (P波およびS波感知) (リスタート機能付)
火災	有り (火災運動検出による自動式および切替スイッチによる手動式)
停電	有り
自家発電	無し

標準装備	
マルチビームドアセンサー付	

乗場仕様	
三方枠	1~6 階 大枠 ステンレスヘアフィン仕上 (既設品活用) 現地磨き直し
乗場戸	1~6 階 鋼板単色塗装仕上 戸目地: ステンレスヘアフィン仕上
階板	1~6 階 無し
数 居	1~6 階 硬質アルミ (既設品活用)
ホールフワン	1~6 階 無し
インジケータ	1~6 階 縦型デジタル表示 カバー: ステンレスヘアフィン仕上 (既設ケース活用)
ホールボタン	1~6 階 抗塵凸文字ボタン (φ50) (S1AA認証) インジケータに組込

かご仕様	
天井	標準タイプ (BS-11) (天井照明色: 白色光)
前柱	無し
側板	化粧鋼板 (ニューアイボリー1色)
戸	化粧鋼板 (ニューアイボリー1色)
戸目地	ステンレスヘアフィン仕上
出入口上部	無し
床	床用鋼板
幅木	無し
数 居	ステンレス製
操作盤	抗塵凸文字ボタン (φ35) (S1AA認証) カバー: ステンレスヘアフィン仕上
インジケータ	デジタル表示
監視盤	有り
前扉クワス	A14
既設活用品	三方枠、乗場数居、インジケータケース、監視盤

建築基準法適用年度: 2016年改正
非常放送用スピーカー付 (かご天井上)
ドアセフティ 出張り無し
かご内荷摺り付 (床面より1800mm)
かご床補強付
かご内停電灯付 (バッテリー自動充電式)
荷役特殊対応 (501~750kg)
手動インテグ付
絶縁トランス付
フェッシャープレート付
呼び表示ランプ内蔵インターホン (電機活用)
4mレール使用
防風対策
監視盤接続出し
制御盤に漏電検出器付
公共建築工事標準仕様書 (NSSC非適用, エコケーブル使用)
- P -

遮煙性能付乗場戸設置上の条件
・遮煙性能付乗場戸を設置するためには、自動火災報知設備が必要です。 設置義務の無い建物であっても、必ず設けてください。
・自動火災報知設備の設置義務の無い建物の場合には、遮煙性能付乗場戸設置の際 エレベーターホールに必ず煙感知器などの火災感知器を設置し、 火災感知信号を自動火災警報盤を介してエレベーター制御盤に供給してください。

関連工事内容		
No.	特 殊 工 事 項 目	除外 弊社
1	各階エレベーターホールの安全対策	○
2	特殊搬出入 (クレーン~屋上~機械室)	○
3	機械室内移動用巻掛機材 (吊りフック方式) 設置・撤去	○
4	ストックヤード養生	○
5	養生 (屋上~機械室)	○
6	三方枠SUS磨きなおし	○
7	部分足場設置	○
8	全面足場設置	○
9	切離し (深夜作業)	○
10	乗場数居清掃	○
11	監視盤結線	○
12	交通誘導員立合	○
13		
14		
15		
16		
17		

No.	建 築 関 係 項 目	除外 弊社
1	機械室床防塵塗装工事	○
2	ピット防塵塗装工事	○
3	ピット内機器折り出し及びピット床仕上げ マシンビーム無し	○
4	機械室床既設マシンビーム開口塞ぎ工事 (チェッカープレート)	○
5	機械室床既設プルボックス開口塞ぎ工事 (チェッカープレート)	○
6	既設ガバナロープ穴塞ぎ工事 (鋼板)	○
7	ピット反力の建築構造強度計算	○
8	産業廃棄物処理	○
9		
10		
11		
12		
13		
14		
15		
16		
17		
18		

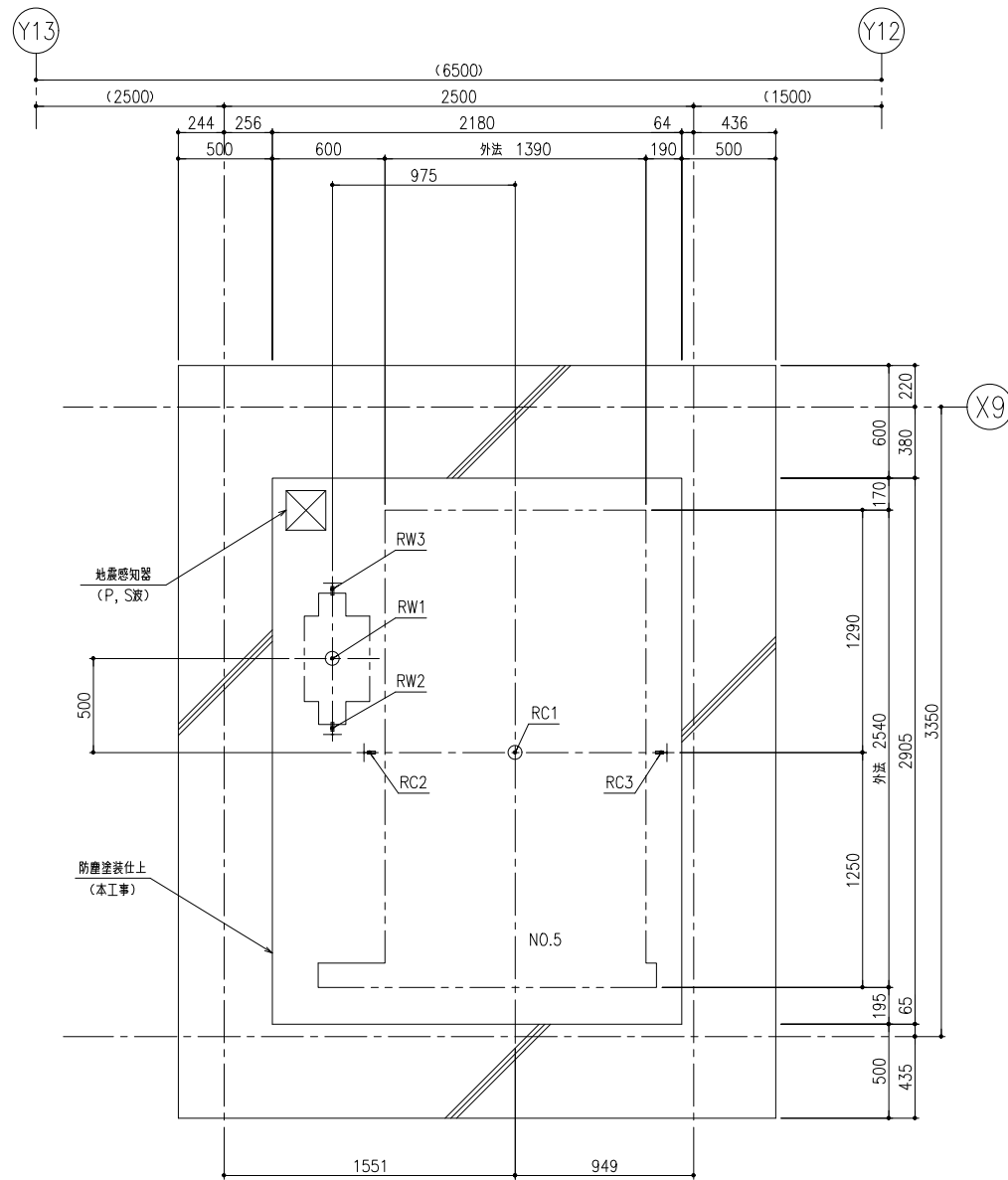
No.	電 気 ・ 設 備 関 係 項 目	除外 弊社
1	エレベーター動力・照明・アース線 延長工事 (CV)	○
2	分電盤設置工事	○
3	監視盤及びインターホン用配管配線延長工事	○
4	火災報知及び非常放送用配管配線延長工事	○
5		
6		
7		
8		
9		
10		

電気設備				
号機名	NO.5			
動力用電源 #1	AC 3φ 200V 50Hz 線サイズ×1回巻 (CVD) /台			
	線サイズ (mm <sup>2</sup> )	8.0	14.0	22.0
	最大引込距離 (m)	74	127	193
	MCB容量	40A/台		
照明用電源 #1	AC 1φ 100V 50Hz 2mmφ × 1回巻 2.0kVA/台			
	アース線 #1	3.5mm <sup>2</sup> (D種) /台		
インターホン用配管配線 #2	FCPEV 0.9-7P			
リモートメンテナンス用配管配線	CPEV 0.9-1P, 配管サイズφ25			
ピット点検用コンセント	AC 100V 10A以上 × 1個/台 (既設品活用)			
火災報知信号無電圧α接点 #2	印加電圧 DC24V 接点容量 1A/台			
非常放送用スピーカー用配管配線 #2	HP 1.2-3C/台			
監視盤用配管配線	線サイズ及び本数は別途打合せによる			

- \*1 分電盤一次側ケーブル活用
- \*2 既設ケーブル活用

労務法適用 (本設用): 有 (設置届・設置報告)  無

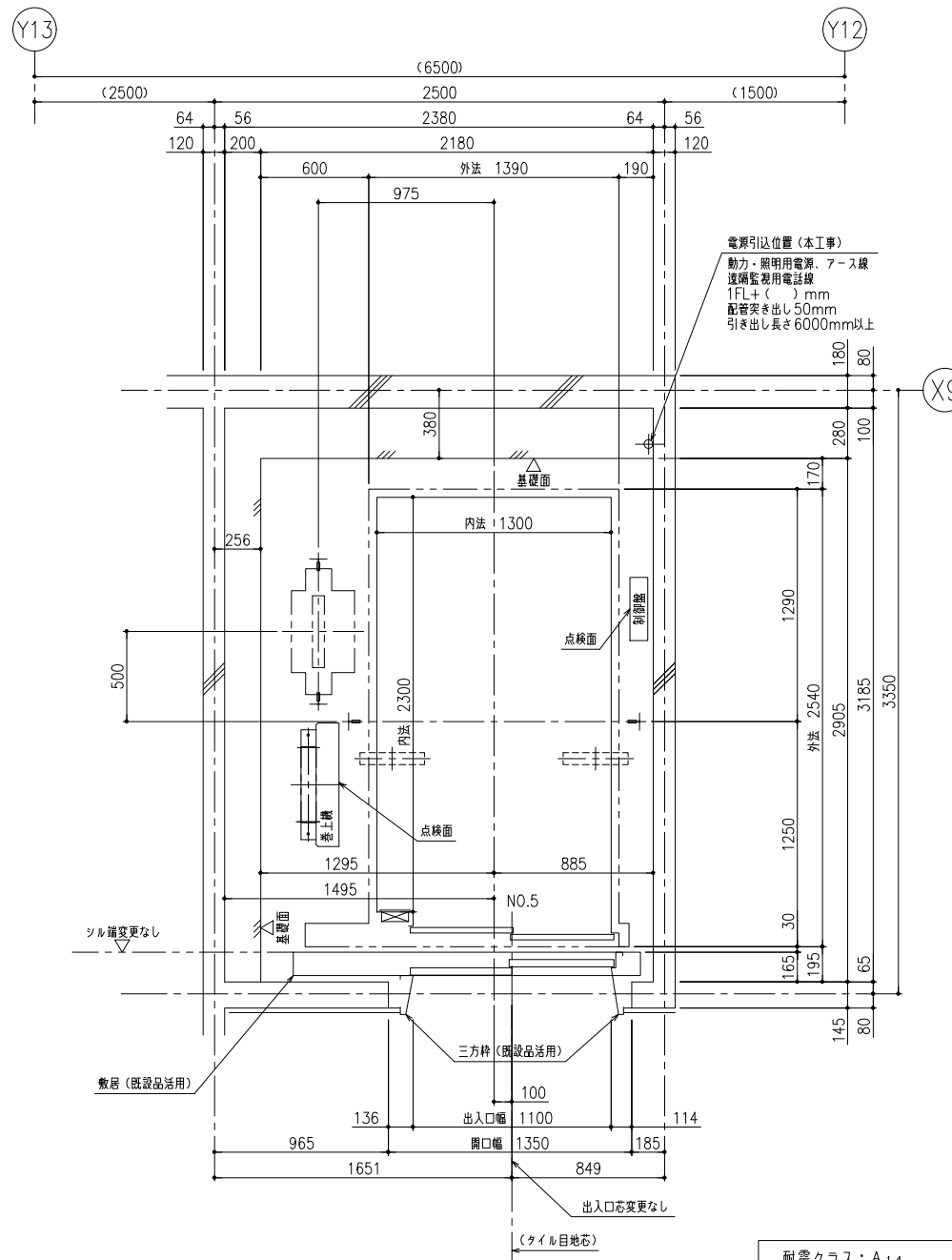
荷物用エレベーターの荷役制限について	
・荷物積み込み質量は、台車等を含めて750kg以下/回。	



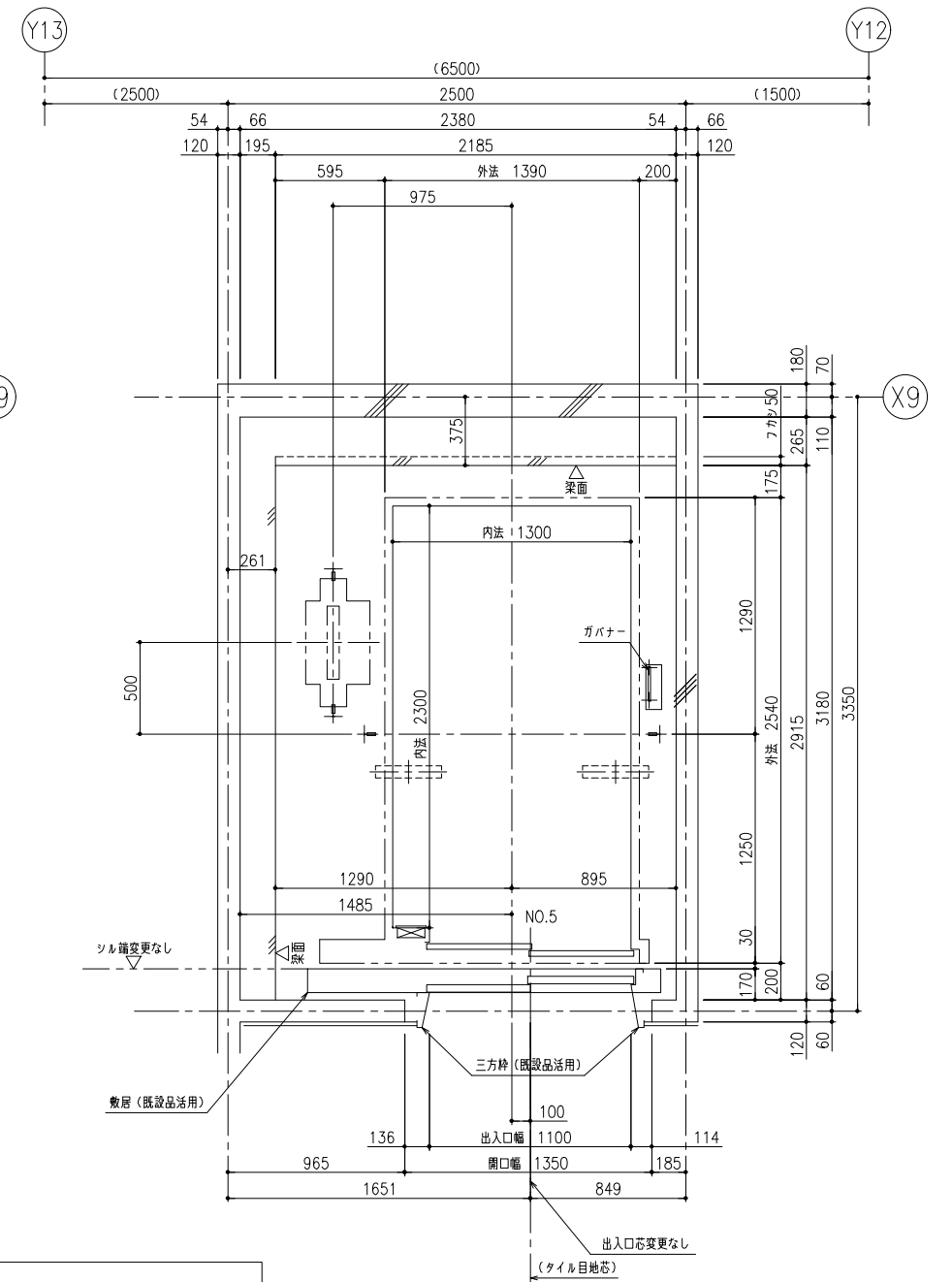
ビット平面図

ビット反力値 (N)

号機名	短期荷重			長期荷重		
	RC1	RW1	RC2	RC3	RW2	RW3
NO.5	80000	66000	27500	27000	41000	11500



1階昇降路平面図 (1:20)



2~6階昇降路平面図

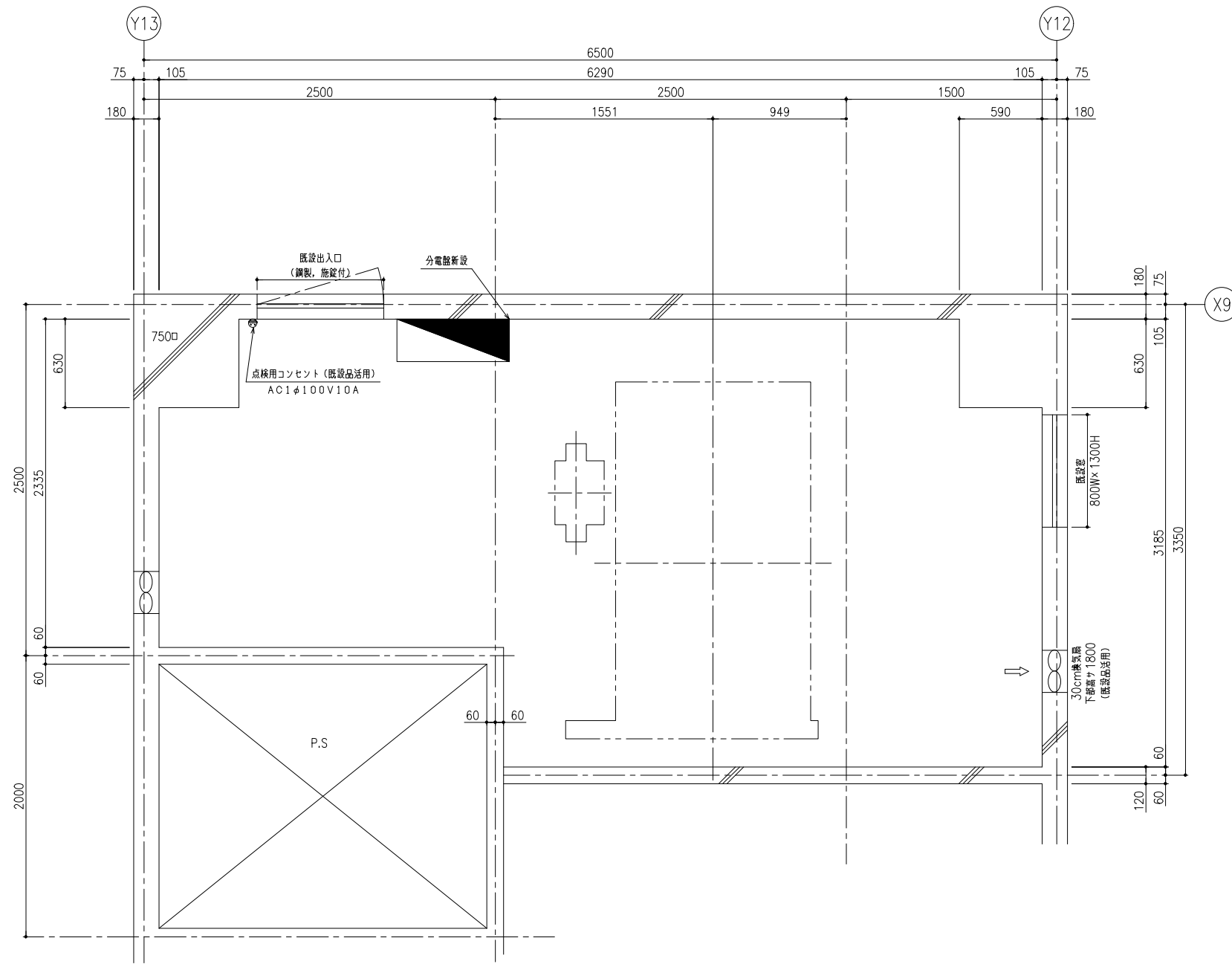
耐震クラス: A14



ガイドレール 部分荷重 (N)	かご側		ウェート側	
	PX	PY	PX	PY
NO.5	6300	3500	8400	4200

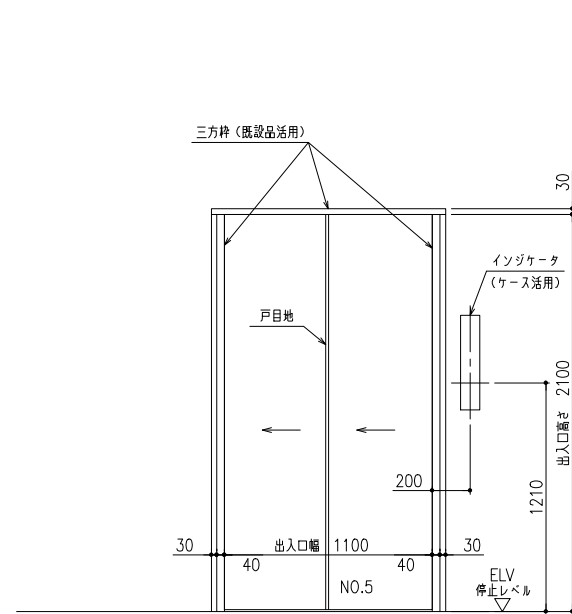
注) 上記荷重により柱及びはりのたわみは5mm以下になるよう部材を設計下さい

地震時建物に掛る荷重

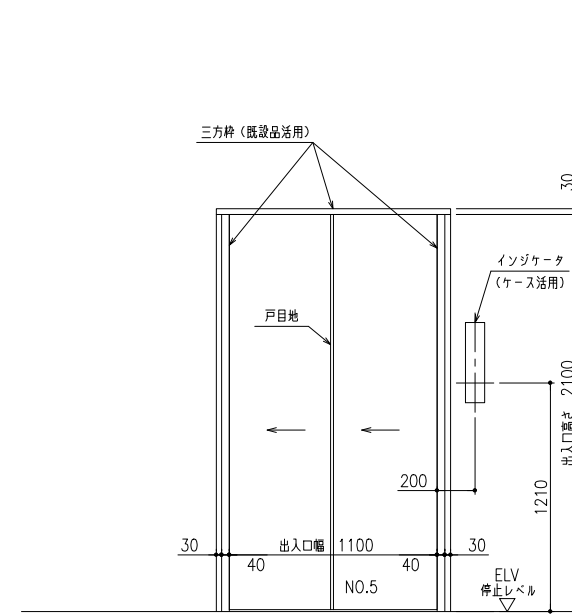
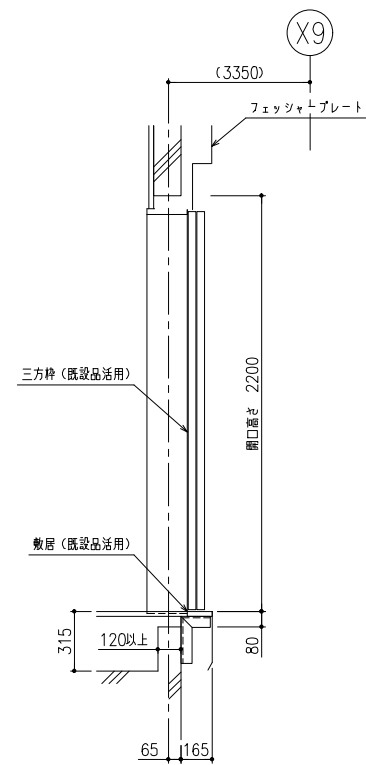


既設機械室平面図

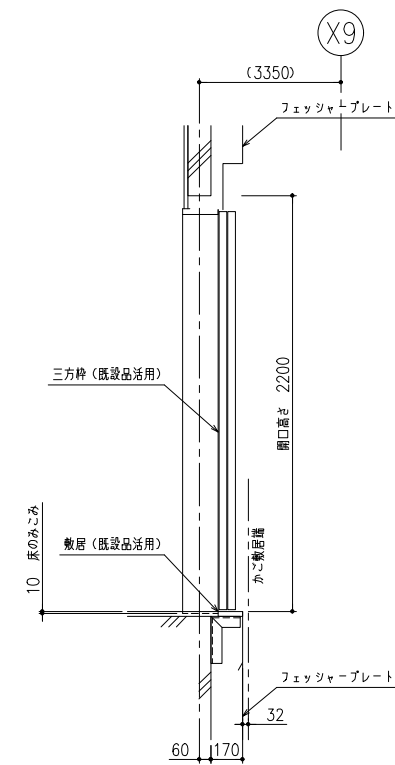


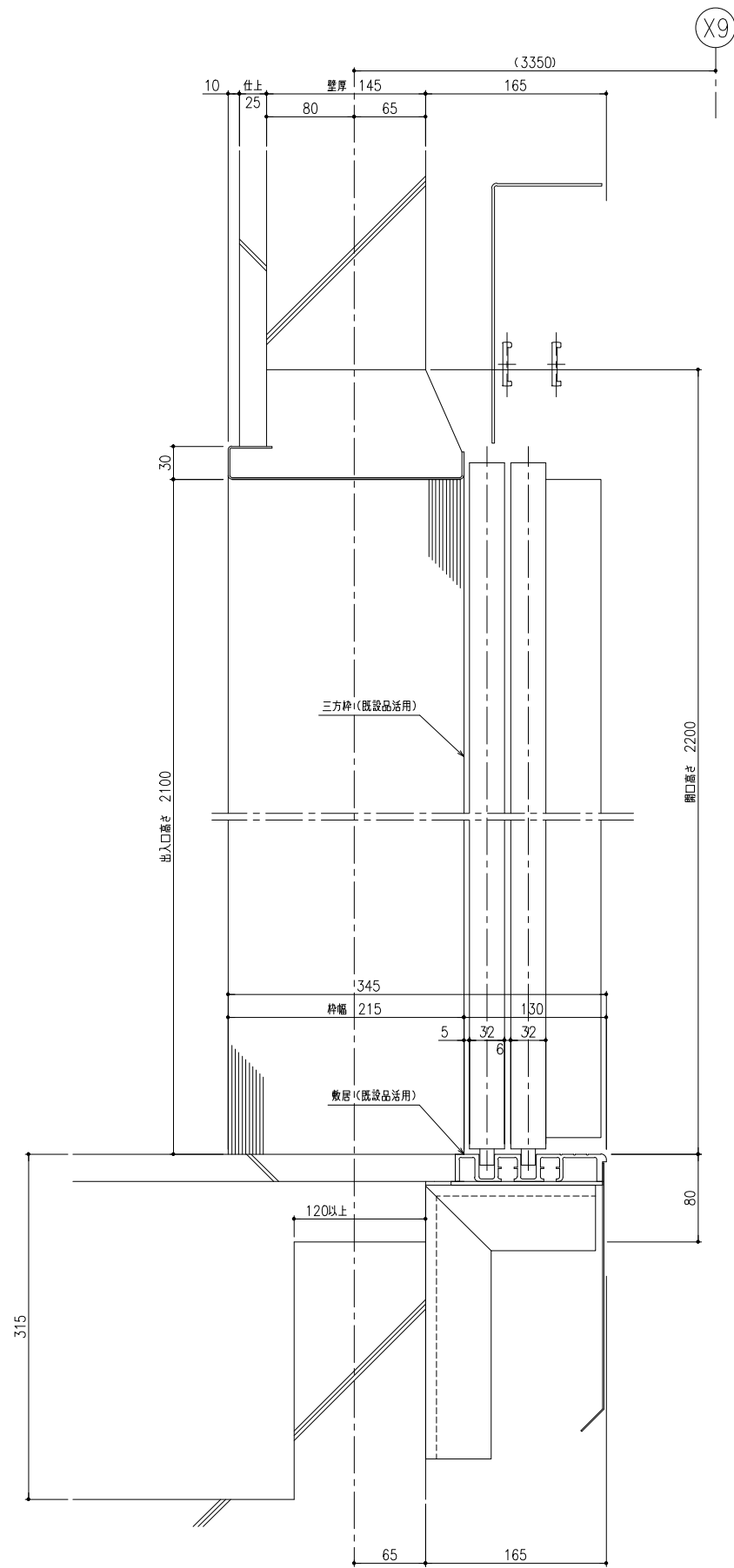


1階 出入口正面及断面図

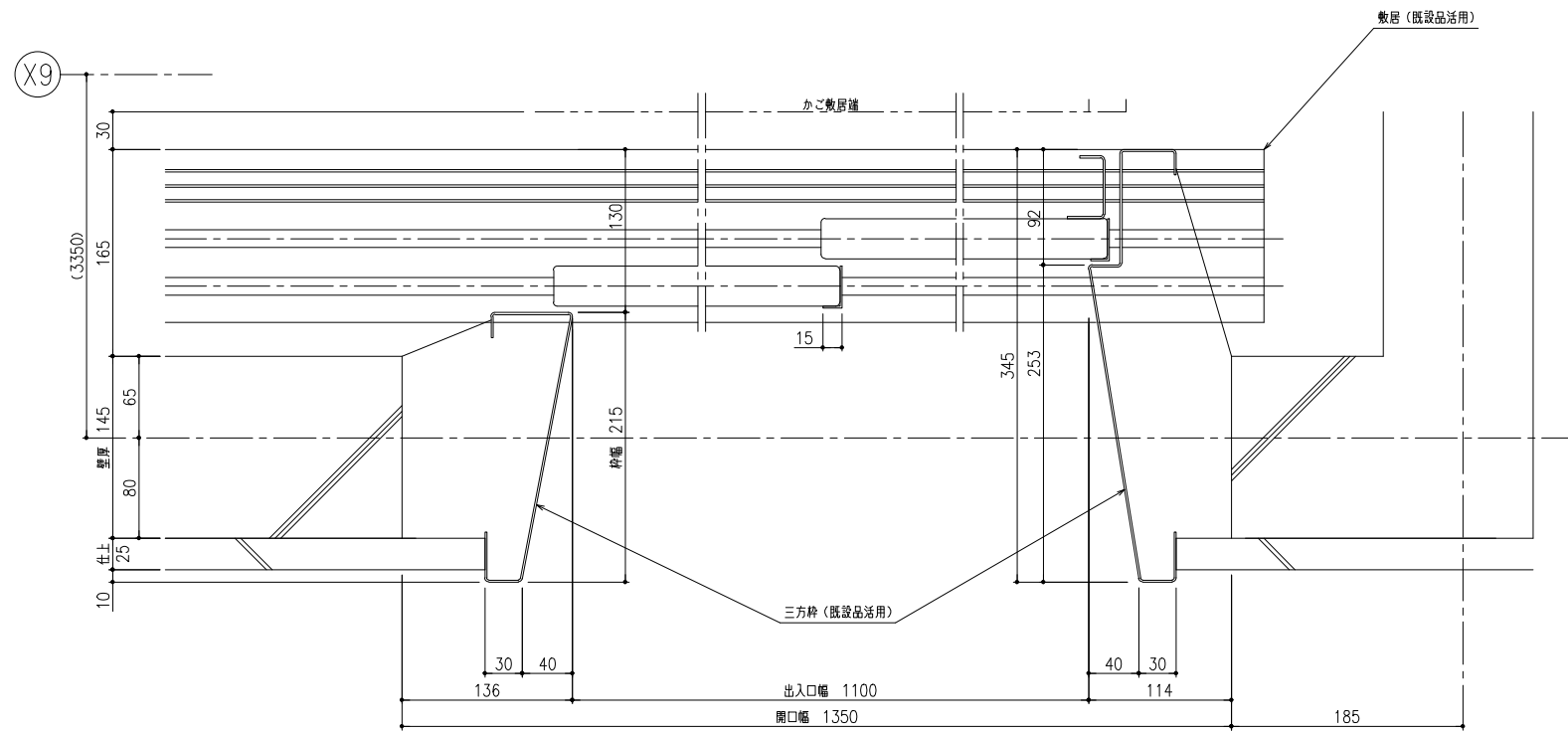


2~6階 出入口正面及断面図

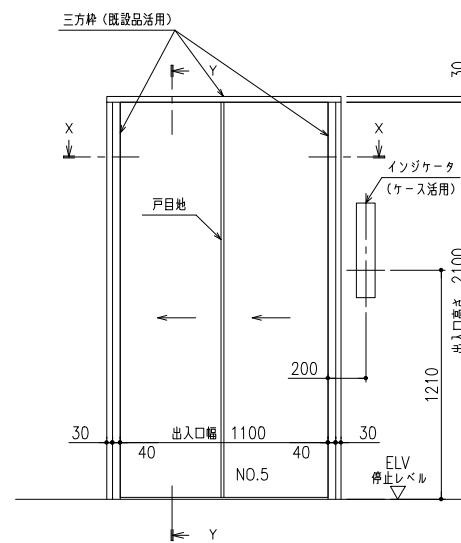




断面図 [断面YY] (1:3)



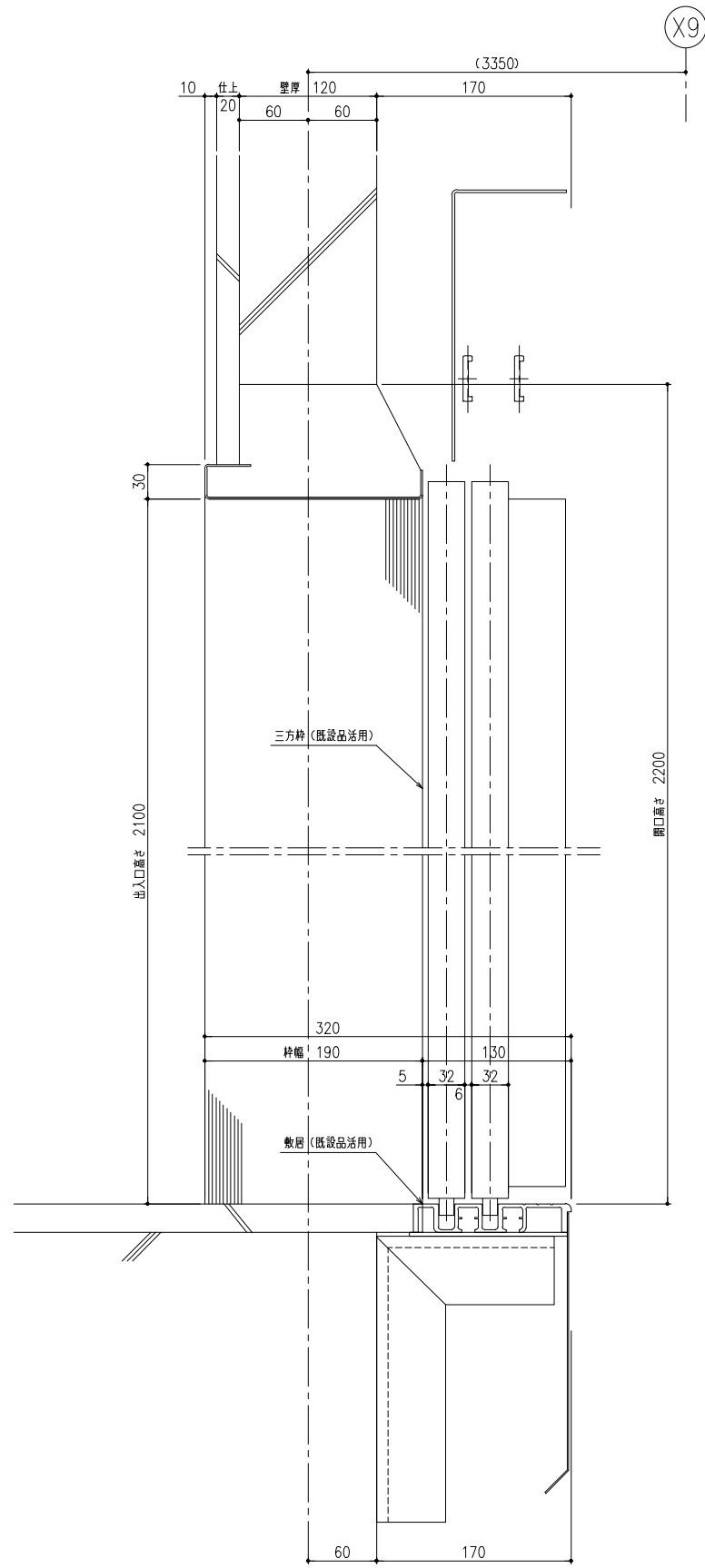
平面図 [断面XX] (1:3)



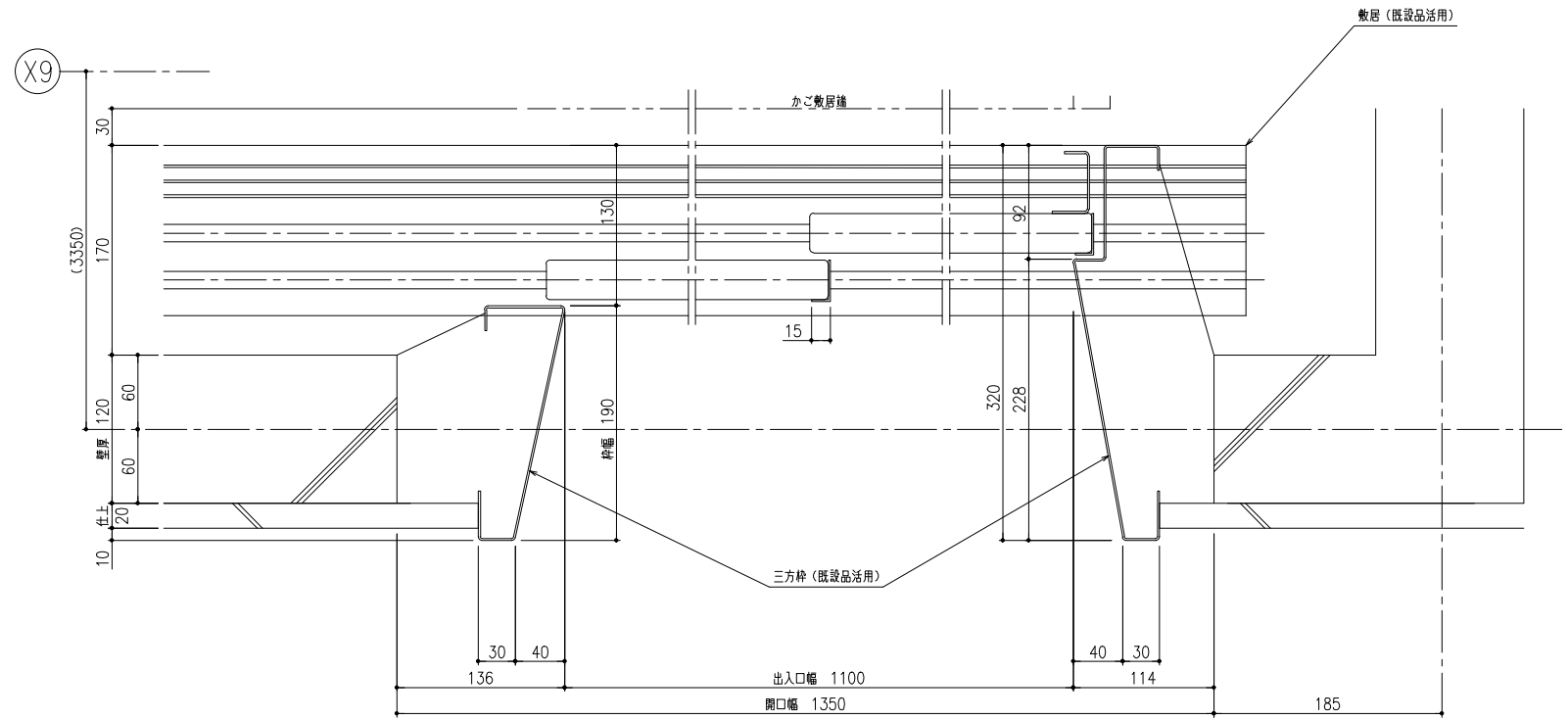
正面図 (1:20)

仕様	
三方枠	ステンレスヘアライン仕上 (既設品活用) 現地磨き直し
戸	鋼板単色塗装仕上
戸目地	ステンレスヘアライン仕上
敷居	硬質アルミ (既設品活用)

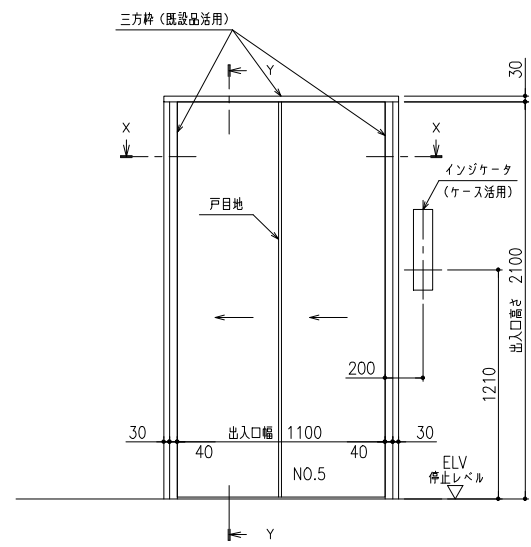




断面図 [断面YY] (1:3)

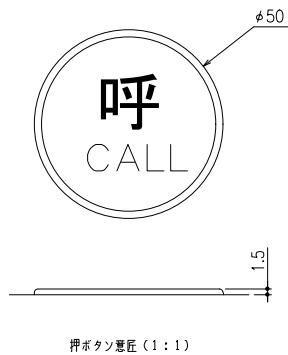
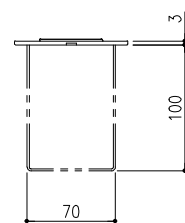
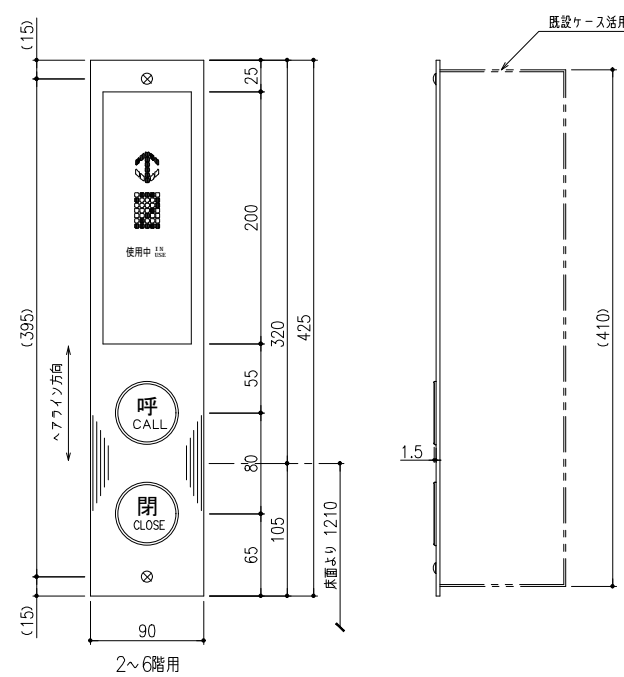
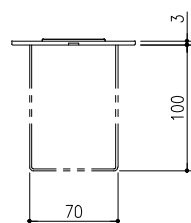
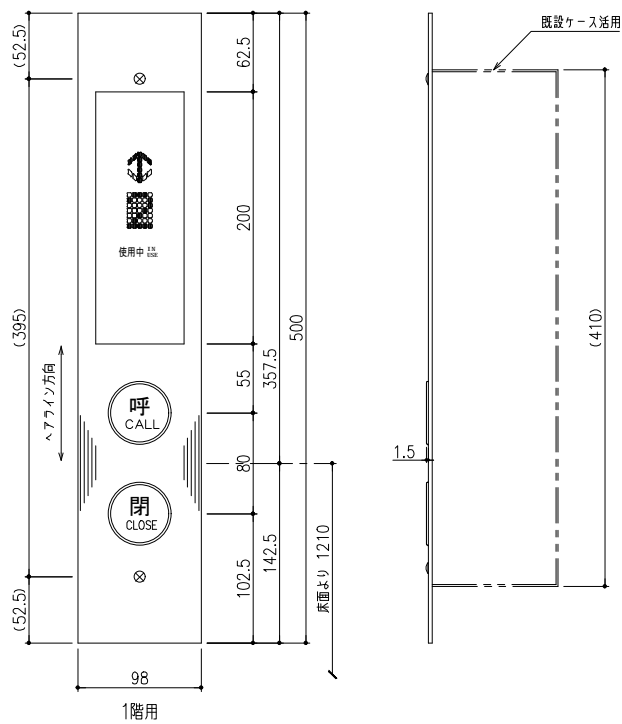


平面図 [断面XX] (1:3)

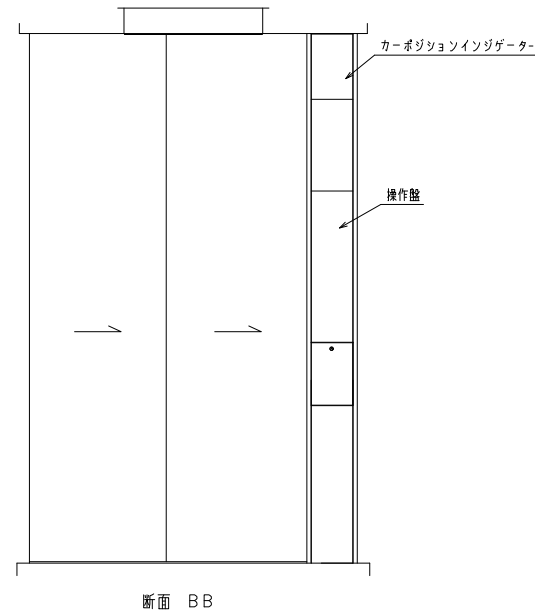
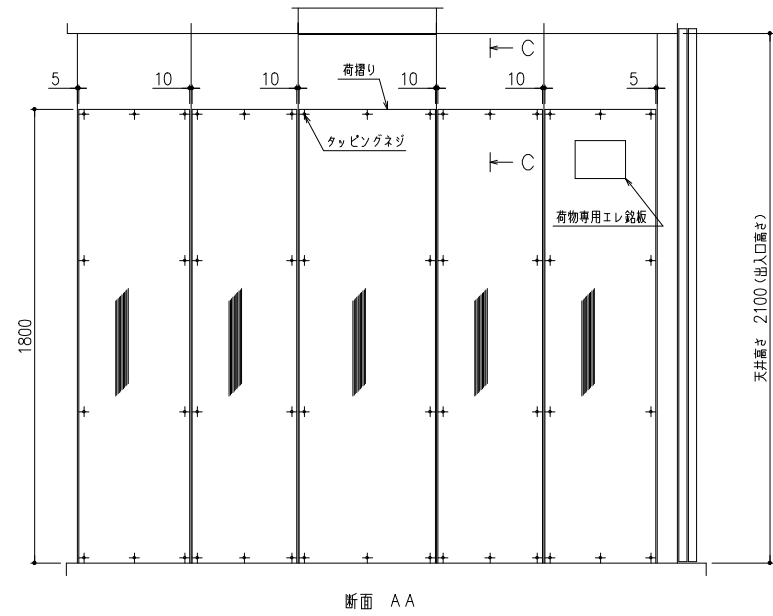


正面図 (1:20)

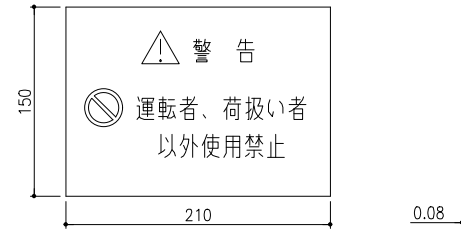
仕 様	
三 方 枠	ステンレスヘアライン仕上 (既設品活用) 現地磨き直し
戸	鋼板単色塗装仕上
戸 目 地	ステンレスヘアライン仕上
敷 居	硬質アルミ (既設品活用)



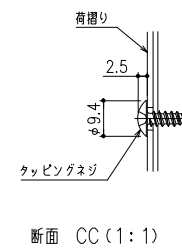
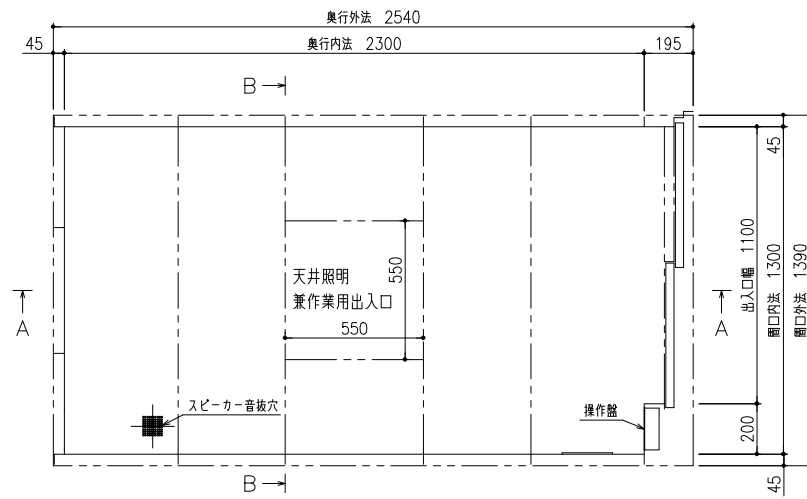
品名	仕様
呼ボタン	ボタン部は白色、枠はライトグレープラスチック製、文字はダークグレー 周囲はオレンジ色点灯表示（発光ダイオード）
カバー	ボタン部はステンレスヘアフィン仕上 3T 表示部は黒色プラスチック製
表示部	スモーク調プラスチック製、裏面より黒色印刷
運転方向灯 位置表示灯	矢印、文字共、サンセットオレンジ色点灯表示（発光ダイオード）
信号文字	点灯時のみ赤色表示（発光ダイオード）
キースイッチ	キースイッチはクロームメッキ仕上 錠板はグレー調プラスチック製 貼付錠板
文字書体	和文字は新ゴシックM 英数字はフルティガー・65ボールド



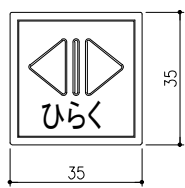
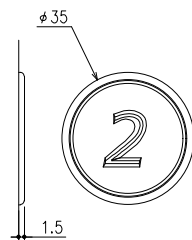
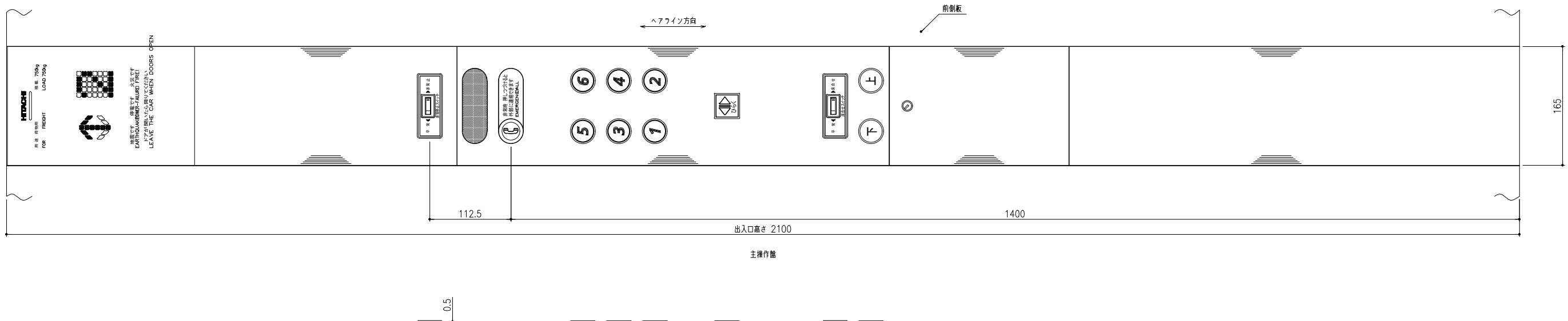
- 仕様
1. 材質は塩ビシート0.08Tとし、表面は白色とする。
  2. 文字書体は角ゴシック体とする。
  3. マークのみ赤色とし、 マーク、文字は全て黒色とする。
  4. 貼付銘版。



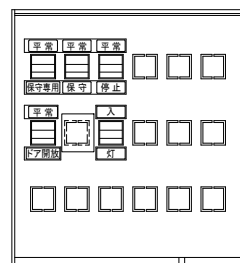
荷物専用エレ鉢板意匠図 (1:3)



仕様	
側板	化粧鋼板 ニューアイボリー
かご戸	化粧鋼板 ニューアイボリー
天井板	化粧鋼板 ニューアイボリー
照明	つや消し乳白色アクリルカバーLED照明
床張り	床用鋼板 グレー塗装
敷居	硬質アルミ製
荷棚り	ステンレスヘアフィン仕上
光電装置	マルチビームドアセンサー
付属品	非常放送用スピーカー付 (かご天井上)
	ドアセフティ出張り無し
	かご床補強付
	停電灯付 (バッテリー自動充電式)



押ボタン意匠 (1:1)



下部スイッチボックス内 (1:2)

品名	カーポジションインジケータ仕様
表面パネル	無色透明プラスチック製、裏面より黒色印刷
運転方向灯	矢印・文字共 サンセットオレンジ色点灯表示 (発光ダイオード)
管制運転表示文字	文字赤色点灯表示 (発光ダイオード)
日立ロゴ	裏面より白色印刷
文字書体	和文字は新ゴシック M 英数字はフルティガー・65ボールド

品名	操作盤仕様
非常停止スイッチ	黒色プラスチック製波形スイッチ 樹脂部：ウォームグレースチック製 文字「非常停止スイッチ」「平常」は白色 「非常止」は黄色、周囲ウォームグレースチック製
床合せスイッチ	黒色プラスチック製波形スイッチ 樹脂部：ウォームグレースチック製 文字は白色、周囲ウォームグレースチック製
連絡装置	インターホン子機内蔵、相互同時通話方式 音抜穴部はツルバー調メッシュシート
非常呼びボタン	ボタン部は黄色プラスチック製、 マークはダークグレー 凸文字、 マーク周囲はオレンジ色点灯表示 (発光ダイオード) 使用説明銘板はツルバー調プラスチック製、 文字は白色 貼付銘板
ドア開ボタン	ボタン部は白色、枠はライトグレープラスチック製、 「<D>」マーク・「ひらく」は緑色 凸文字、 マーク周囲はオレンジ色点灯表示 (発光ダイオード)
行先階ボタン	ボタン部は白色、枠はライトグレープラスチック製、 文字はダークグレー 凸文字 文字周囲はオレンジ色点灯表示 (発光ダイオード)
上下ボタン	ボタン部は白色、枠はライトグレープラスチック製、 文字周囲はオレンジ色点灯表示 (発光ダイオード)
カバー	ステンレスヘアフィン仕上
階床文字書体	「ひらく」：ナール D 階床：フルティガー・ボールド・イタリック
文字書体	和文字は新ゴシック M 英数字はフルティガー・65ボールド





