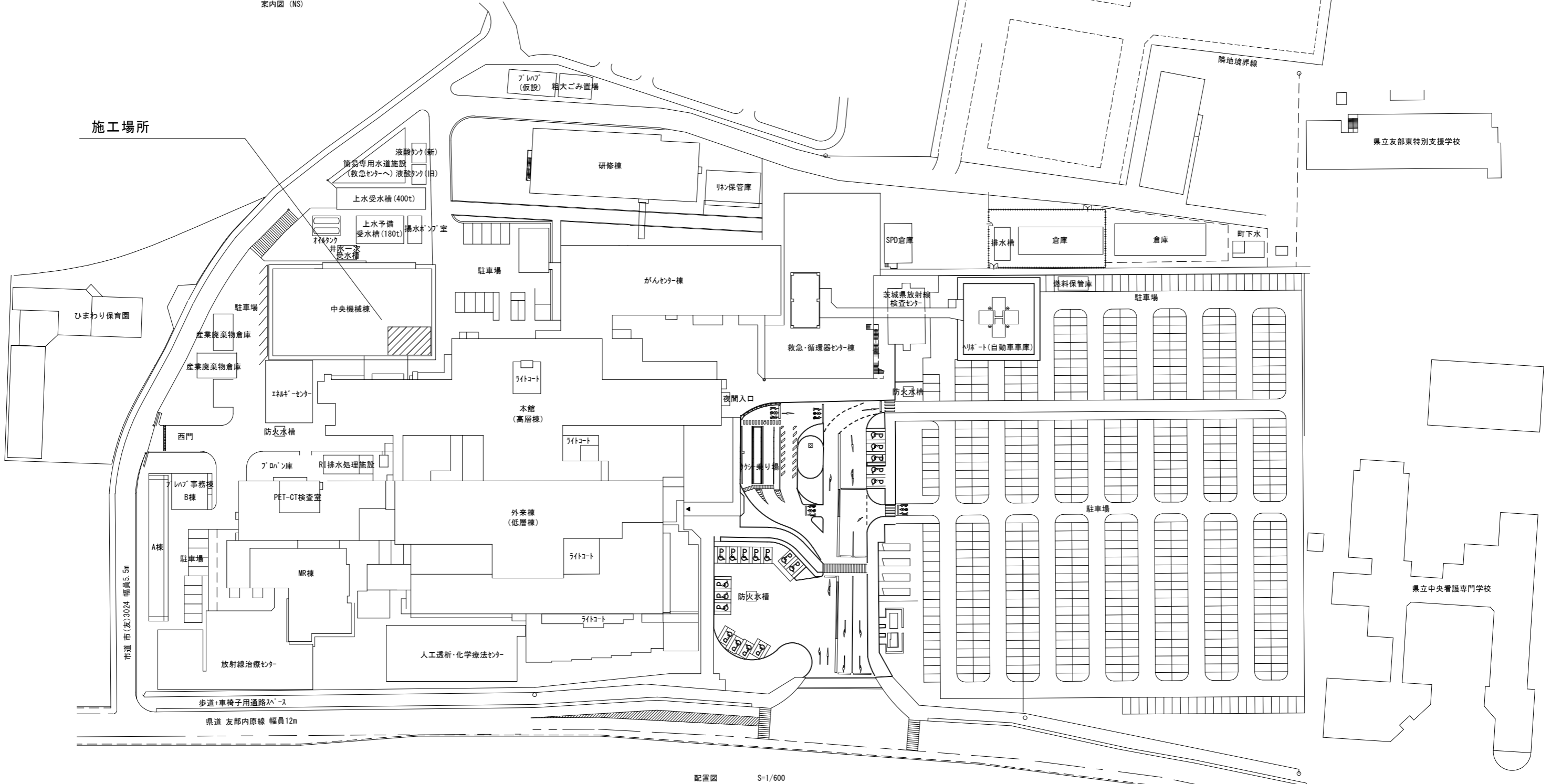


特記事項

- ・吸引ポンプは1台ずつ更新とし、2台とも停止にならないように施工すること。
- ・並行して運転するため、緊急対応できるよう、医療法施行令第9条の13の要件を満たす者を配置すること。

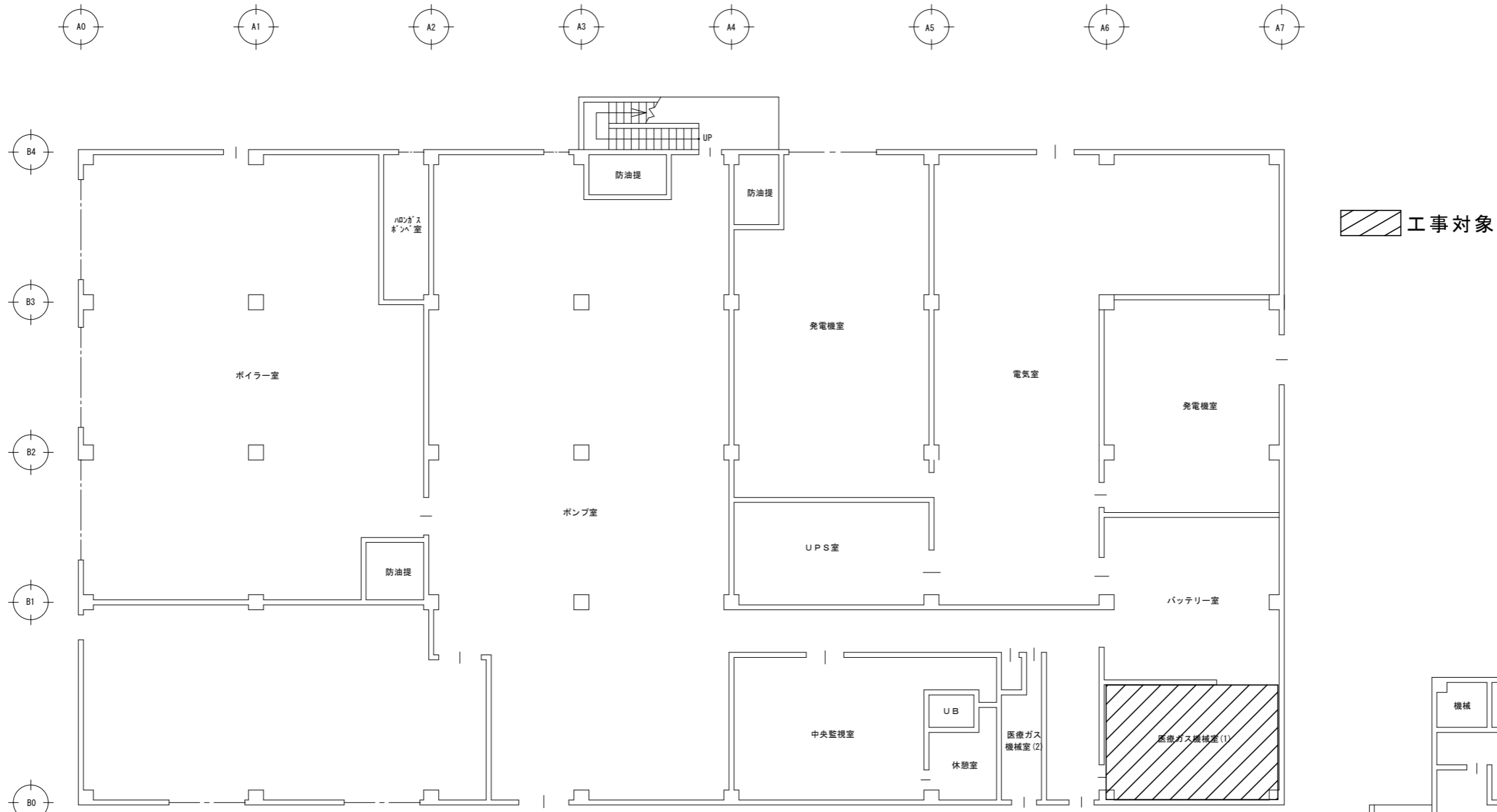


案内図 (NS)



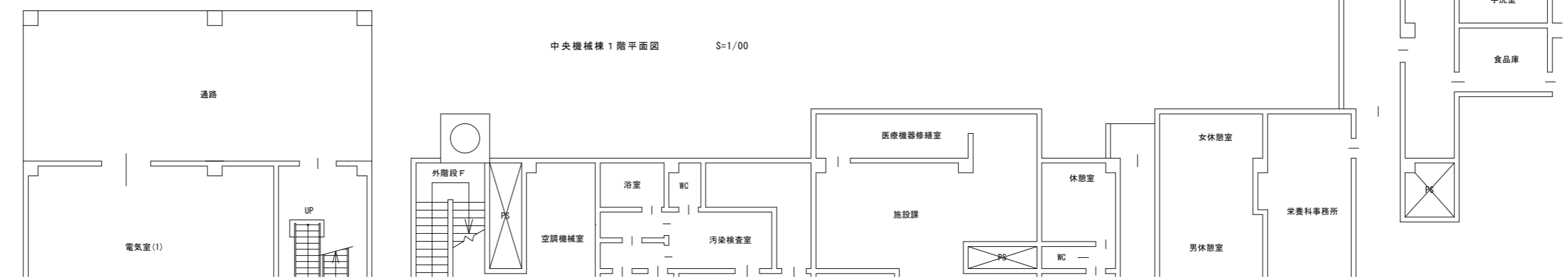
配置図 S-1/600

				承認	承認	設計	担当	縮尺	1/600	工事名称	吸引ポンプ更新工事	M-01
								設計年月日		図面名称	配置図 案内図	

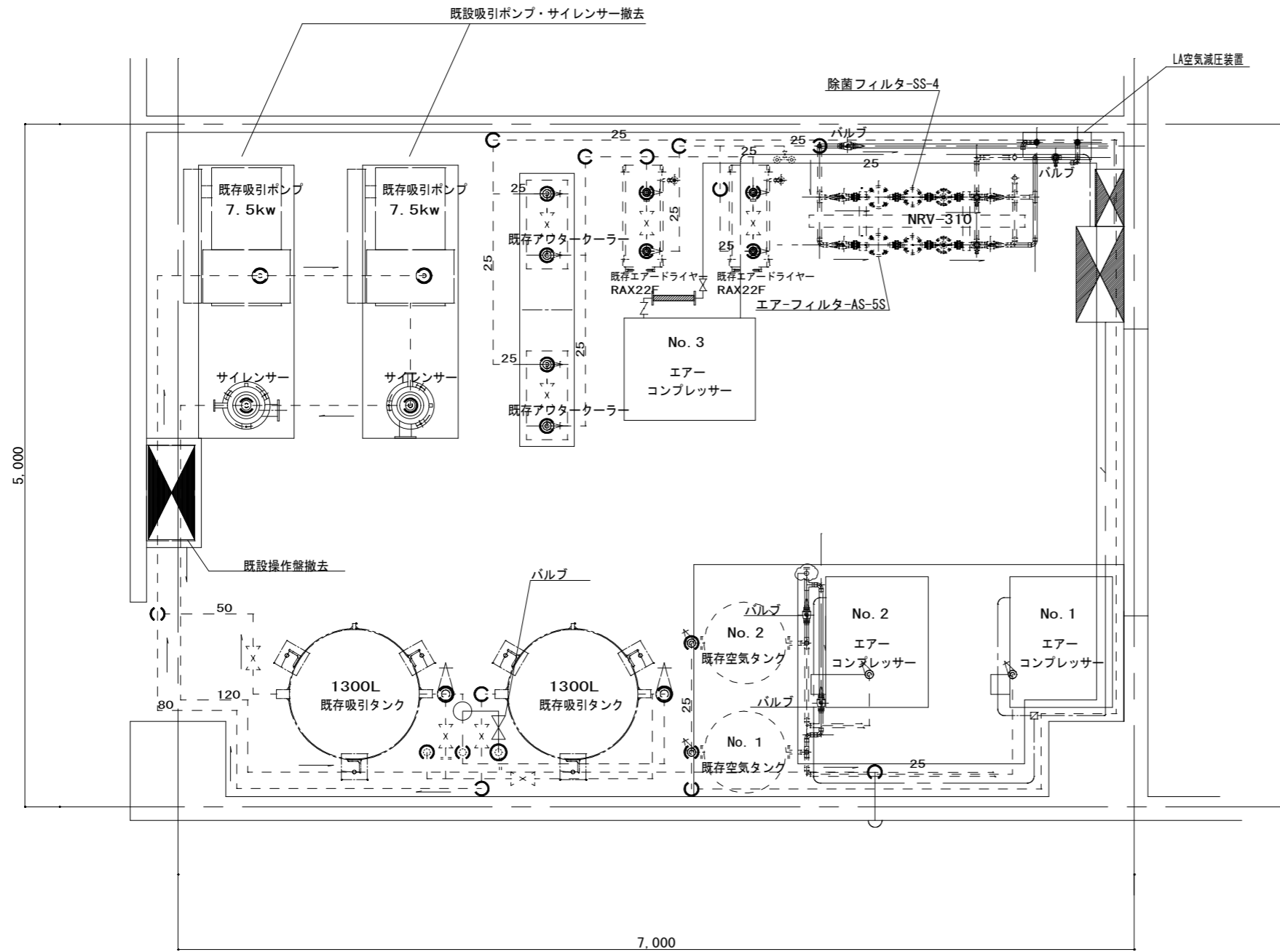


工事対象

中央機械棟 1階平面図 S=1/00

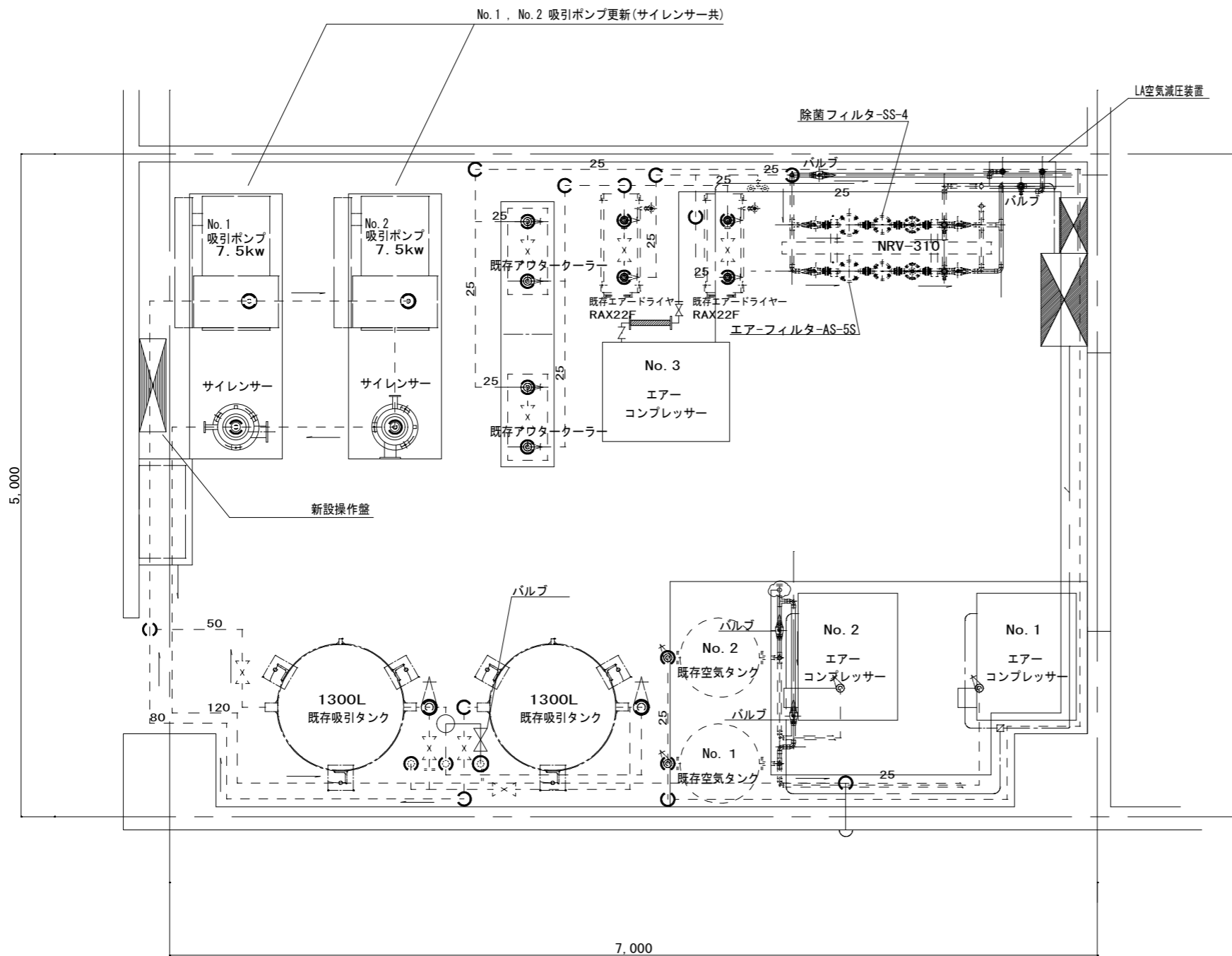


承認	設計	担当	縮尺	1/100	工事名称	吸引ポンプ更新工事	M-02 NO.
			設計年月日		図面名称	中央機械棟 1階平面図	



中央機械棟医療ガス機械室 S1/20

				承認	作図	担当	製図	縮尺	1:20	工事名称	吸引ポンプ更新工事
								図面名称	医療ガス機械室既設平面図		M-03



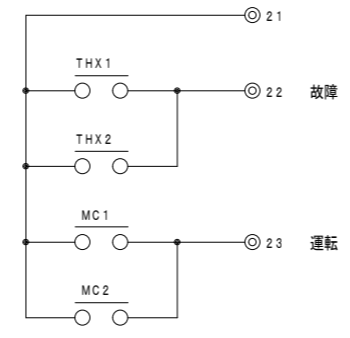
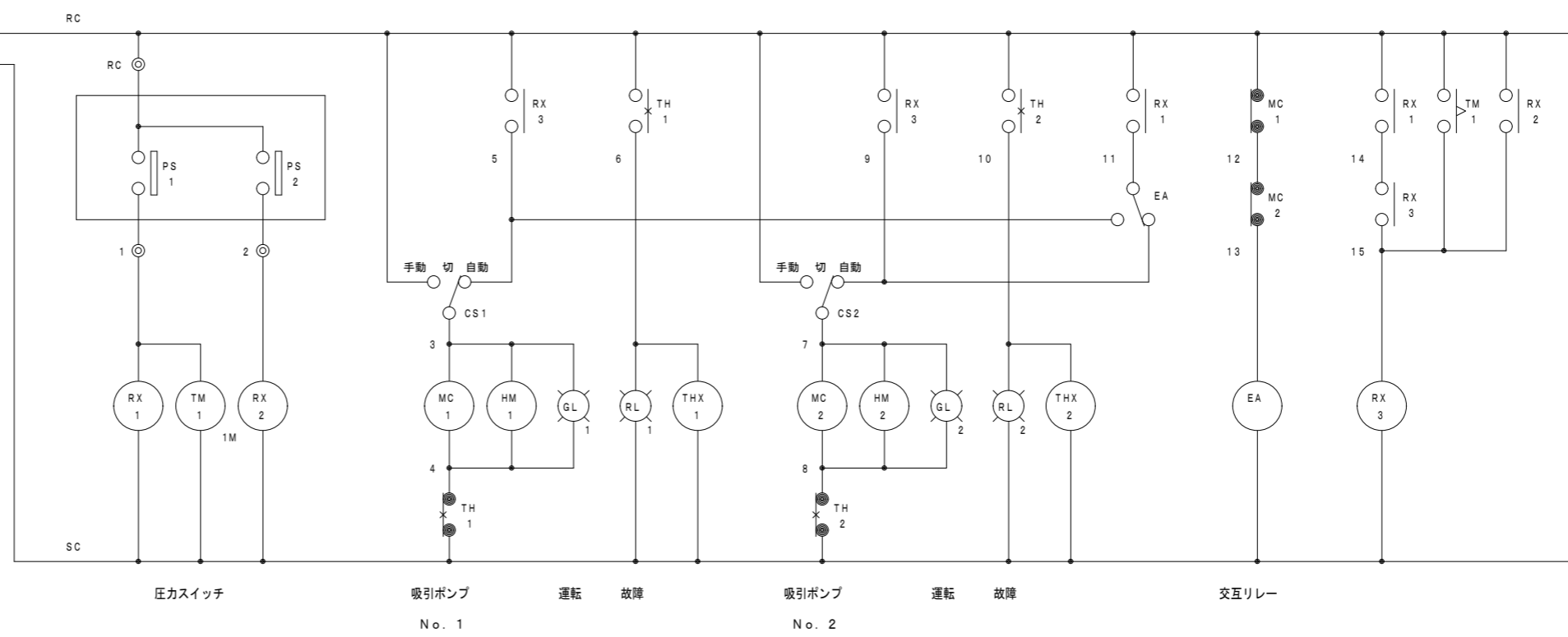
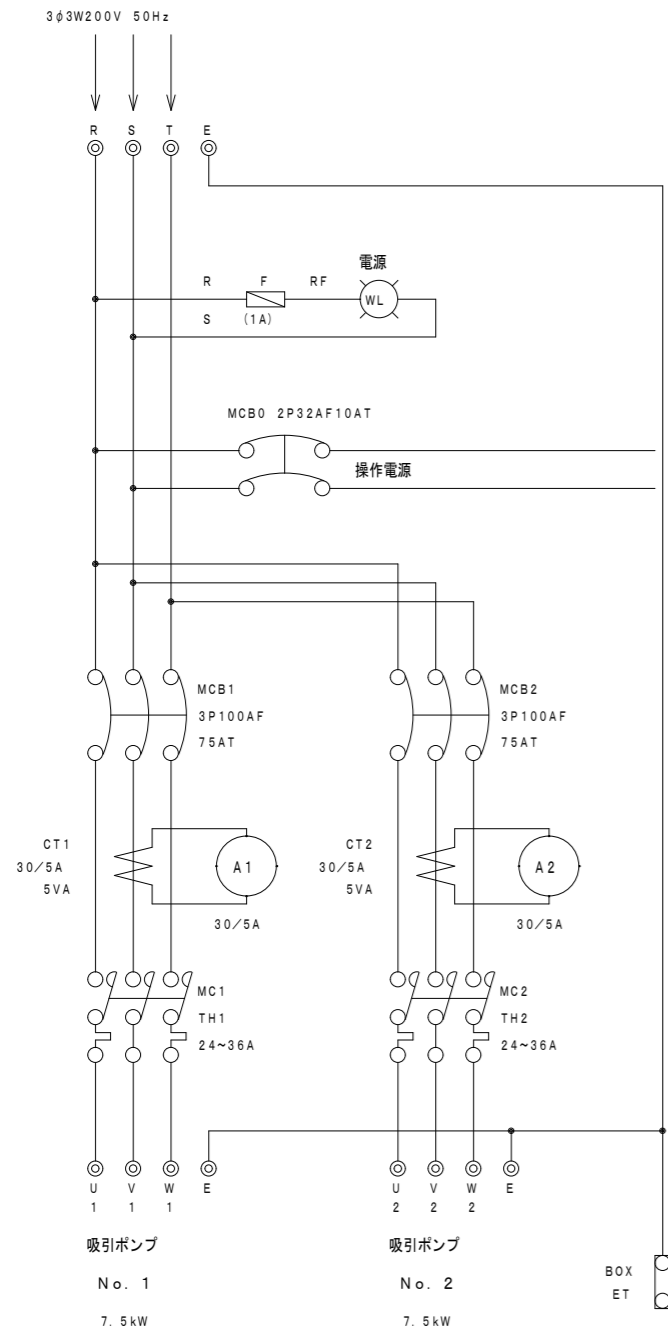
機器表

	排気速度	吸込圧力	電動機定格	吸込口径	吐出口径	参考型式
No. 1 吸引ポンプ	3.8 m <sup>3</sup> /min	-66.7 kPa	7.5 kw	65A	65A	SRH0651 50/60Hz
No. 2 吸引ポンプ	同上	同上	同上	同上	同上	同上
サイレンサー						GLD0650

中央機械棟医療ガス機械室 S1/20

承認 作図 担当 製図 縮尺  
設計年月日

工事名称 吸引ポンプ更新工事  
図面名称 医療ガス機械室改修平面図



R	S	T	E	U1	V1	W1	E	U2	V2	W2	E	RC	1	2	21	22	23
3φ3W			吸引ポンプ No. 1				吸引ポンプ No. 2				圧カスイッチ		外部出力				
200V																	